

**SK**

**Návod na obsluhu kachiel'**

**CZ**

**Návod na obsluhu kamen**

**Slo**

**Navodilo za uporabo peči**

**HR**

**Uputa za uporabu kamina**

**TYP10940 / 41**

**DENVER**

**COLORADO**

## **Vážený Zákazník!**

Ďakujeme Vám za Vašu ctenú dôveru, že ste si vybrali náš prístroj! Správne ste sa rozhodli.

Zakúpením tohoto výrobku dostanete záruku

- **na dobrú kvalitu** s použitím najlepších a už osvedčených materiálov
- **na bezpečnú prevádzku**, ktorá je kontrolovaná podľa nemeckých a európskych noriem (ako aj podľa noriem EN 13240.)
- **na dlhú životnosť**, ktorá je zabezpečovaná v dôsledku robustnej konštrukcie.

V záujme toho, aby ste v skutočnosti mohli mať radosť z Vášho nového prístroja, je nutné preštudovať nasledujúci návod k použitiu. V ňom nájdete si všetky poznatky, ako aj niekoľko doplňujúcich tipov.

### **UPOZORNENIE!**

**Pri objednaní náhradných dielov je nutné uviesť číslo artiklu a výrobné číslo, ktoré sú uvedené na výrobnom štítku!**

## Obsah

Predslov .....	2
Obsah .....	2
<b>BEZPEČNOSTNÉ PREDPISY .....</b>	<b>3</b>
<b>1. Prevádzka .....</b>	<b>5</b>
1.1 Konštrukcia kachiel' .....	5
1.2 Uvedenie kachiel' do prevádzky .....	6
1.3 Uvedenie kachiel' mimo prevádzky.....	7
1.4 Pokyny ku kúreniu.....	7
1.5 Čistenie a údržba.....	8
1.6 Poruchy prevádzky – ich príčiny, odstránenie .....	10
<b>2. Umiestnenie.....</b>	<b>11</b>
2.1 Predpisy .....	11
2.2 Miestnosť k umiestneniu kachiel.....	11
2.3 Vzdialenosti.....	11
2.4 Pripojenie na komín .....	12
<b>3. Technické údaje .....</b>	<b>14</b>
3.1 Rozmerový výkres, Technické parametre.....	14

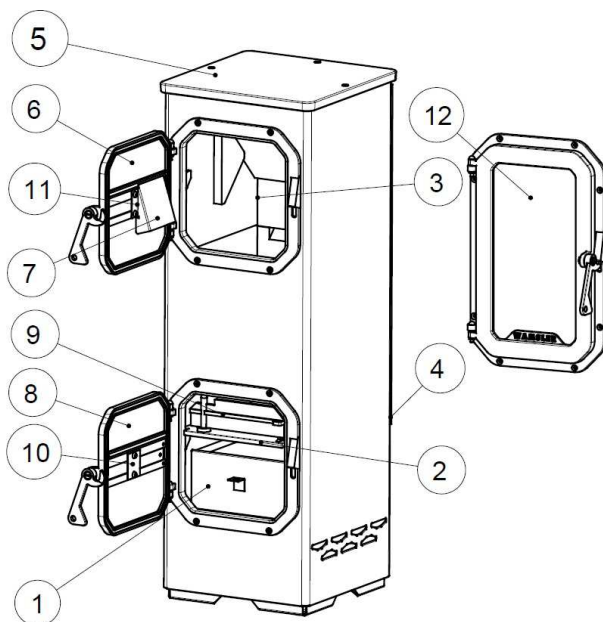
## BEZPEČNOSTNÉ PREDPISY

1. Kachle boli vyskúšané na základe štandardu DIN EN 13240 alebo DIN EN 12815 (tabuľka s určením typu).
2. K nastaveniu a k pripojeniu na komín musia sa dodržať protipožiarne nariadenia daného štátu. K dokonalému fungovaniu, komín ku ktorému plánujete pripojenie kachiel, musí byť v dokonalom stave.
3. Pred prvým uvedením kachiel do prevádzky a ich pripojením na komín musí sa dôkladne preštudovať návod k použitiu, a príslušný kominársky majster sa má o tom upovedomiť.
4. Pri nastavení kachiel doporučuje sa použitie čistých bavlnených rukavíc, aby ste predišli odtlačkom prstov, ktoré sa neskôr ťažko odstraňujú.
5. V záujme udržovania čistého vzduchu a kachiel nesmie sa prestupovať maximálne množstvo paliva, ktoré je uvedené v návode na obsluhu a dvere kachiel majú byť zatvorené, lebo ináč hrozí nebezpečenstvo ich prehriatia, čo môže viesť k ich poškodeniu. V prípade škôd takéhoto typu nepreberáme záruku.
6. Dvere zariadenia majú byť vždy zatvorené počas prevádzky
7. Povolené druhy palív:
  - Prirodzené drevo (s max. dĺžkou 25 cm)
  - Prípadne brikety z hnedého uhlia (viď návod na obsluhu)
8. Nepoužívajte kvapalinový horľavý materiál. K zapáleniu ohňa má sa používať špeciálny zapaľovací materiál alebo drevitá vlna.
9. Zakazuje sa spaľovanie odpadkov, jemných triesok dreva, kôry stromov, drobných zvyškov uhlia, zvyškov trieskových dosiek, vlhkého dreva a dreva ošetrovaného prostriedkom na ochranu, papiera a lepenkového papiera alebo podobných materiálov.
10. Pri prvom zakúrení môže vzniknúť dym a nepríjemný zápach. Bezpodmienečne postarajte sa o vhodné prevetranie miestnosti (otváranie dverí a okien), a aspoň počas jednej hodiny vykonávajte kúrenie s maximálnou menovitou hodnotou kúrenia. Ak pri prvom zakúrení nedosahujete maximálnu teplotu, tak tieto zjavy môžu vystupovať aj neskôr.
11. Obsluhovacie prvky a nastavovacie jednotky sa majú nastavovať v zhode s popisom v návode na obsluhu. Ak sa kachle veľmi prehriali, používajte k ich obsluhu pomocné prostriedky alebo ochranné rukavice.
12. Pri otváraní prikladacích dvierok, v prípade nesprávneho fungovania alebo nedostatočného ťahu komína môže vzniknúť dym. Dôrazne dbajte nato, aby ste prikladacie dvierka kachiel otvárali len pomaly, opatrne, najprv len na kúsok, potom po niekoľkých sekundách celkom. Okrem toho, keď chcete priložiť ďalšie palivo do kachiel, pred

- otvorením prikladacích dvierok môže byť v spaľovacom priestore len pahreba, to znamená nie je prípustné, aby boli viditeľné plamene.
13. Počas kúrenia povrch kachiel, kontrolné okná a rukoväte sa môžu veľmi rozohriať. Upozornite deti na toto nebezpečie a počas kúrenia držte ich vo vhodnej vzdialenosti od kachiel.
  14. Dbajte nato, aby popolníková nádoba vždy bola zasunutá do nárazu a obzvlášť dbajte nato, aby ste nikdy nevyberali prehriaty popol (nebezpečie požiaru).
  15. V prechodnom období ťah komína môže sa znížiť, v dôsledku čoho odsávanie vznikajúcich plynov nie je dokonalé. V takom prípade sa majú kachle naložiť s menším množstvom paliva, podľa možnosti s drevnými trieskami alebo drevitou vlnou, kachle sa majú uviesť do prevádzky pri kontrole a takto sa má stabilizovať ťah komína. Mriežka spaľovacieho priestoru má byť vždy čistá.
  16. Po každej vykurovacej sezóne oplatí sa prehliadka kachiel odborníkom. Tiež sa doporučuje dôkladné vyčistenie dymovodu a aj dymových rúr.
  17. Ak sa majú vykonať opravy alebo obnovenia, prosím obráťte sa včas na Vášho odborného obchodníka s udaním presného čísla artiklu a výrobného čísla. Len pôvodné súčiastky Wamsler sa smú používať.
  18. Keďže sa tu jedná o kachle/sporák s tuhým palivom, ktoré odoberajú vzduch potrebný k horeniu z okolitej miestnosti, je nutné postarať sa o to, aby sa dostatočné množstvo vzduchu mohlo dostať cez štrbiny pri oknách a vonkajších dverách. To je zaistené v tom prípade, ak na menovitú hodnotu vykurovania o 1 kW pripadajú 4 m<sup>3</sup> vzduchu. Ak je tento objem vzduchu menší, tak pomocou vzdušných otvorov sa má vytvoriť k spaľovaniu vzdušné spojenie s inými miestnosťami (min. 150cm<sup>2</sup>).
  19. Dbajte nato, aby bola zaistená vzdialenosť zariadenia od horľavých častí a materiálov v bočnom a v zadnom smere. Údaje k týmto vzdialenostiam si nájdete v návode na obsluhu alebo v typovej tabuľke.
  20. Zakazuje sa modifikácia kachiel.
  21. Zakazuje sa pripojenie na taký komín, ktorého účinná výška je nižšia od 5 metrov. Na komín, učený k pripojeniu kachiel je možné max. dve ďalšie vykurovacie spotrebiče pripojiť.
  22. V prípade ohňa v komíne uzavrite ihneď všetky otvory na kachliach, a informujte o tom požiarnikov. V žiadnom prípade nepokúšajte sa o hasenie ohňa. Následne nevyhnutne nechajte skontrolovať komín odborníkom.

# 1. Prevádzka

## 1.1 Konštrukcia kachiel



1. Mriežka
2. Murivo
3. Zadná stena
4. Liatinový kryt
5. Prikládacie dverka (DENVER)
6. Odvádzač vzduchu
7. Popolníkové dverka
8. Pahrebové dverka
9. Primárne šupátko vzduchu
10. Sekundárne šupátko vzduchu
11. Prikládacie dverka (COLORADO)

Príslušenstvo: tepluvzdorné rukavice

## 1.2 Uvedenie kachiel' do prevádzky

### Palivá:

Kachle sú použiteľné s nasledujúcimi palivami: Len týmto sa dá zaistiť bezporuchová prevádzka „bez dymu“. Používajte len suché drevo s obsahom vlhkosti max. 20 %..

Druhy palív	Vykurovacia hodnota cca. kJ/kg
Hnedé uhlie – brikety	19.500
Tvrde drevo	14.600
Mäkké drevo	11.500

### Tabuľka č.1.

Množstvo k jednorazovému naloženiu:

Poleno: max. dĺžka: 25 cm, max.: 2 polená pri nakladaní cca.1,2 kg.

Hnedé uhlie - brikety max: 1,5 kg (1-2 ks)

Nastavenie šupátka vzduchu:

Madlo šupátka vzduchu musí byť vždy v strednej časti označenia.

Palivo		Poloha primárneho šupátka vzduchu	Poloha sekundárneho šupátka vzduchu (u typu Denver)
		Dvierka popolníka	Prikladacie dvierka k nakladaniu paliva
Drevo	Menovitý výkon		
Hnedé uhlie	Menovitý výkon		
Uvedenie kachiel' mimo prevádzky			
Zapálenie			

### Tabuľka č.2.

**ZAKAZUJE** sa spaľovanie materiálov v kachliach, ktoré znečisťujú životné prostredie! K zapáleniu sa majú používať drevené triesky alebo grilový zapaľovač, ale v žiadnom prípade nie je prípustné používanie kvapalných pomocných látok!

**Upozornenie!** *Pri prvom zapálení môže vzniknúť dym a nepríjemný zápach. Bezpodmienečne postarajte sa o vhodné vetranie miestnosti (otvorenie okien a dverí), a najmenej cez jednu hodinu treba kúriť pri maximálnom nominálnom výkone kúrenia. Ak pri prvom kúrení nedosiahnete maximálnu teplotu, tak tieto zjavy sa môžu ešte aj neskôr vysúpiť.*

- Prikładacie dvierka spaľovacieho priestoru otvárajte zdvihnutím rukoväte (obraz č.1 a 2.). Keď sú kachle horúce, používajte tepluvzdorné rukavice.
- Nastavte šupátko primérneho vzduchu (obrtaz č.3.) na základe tabuľky č. 2.
- Uložte tenké drevo alebo drevené triesky na mriežku. Naložte nato najprv menšie, potom väčšie drevo, zapáľte a uzavrite potom prikładacie dvierka. Keď drevo už riadne horí a vytvorila sa dostatočná pahreba, naložte znovu palivo. Potom sa má primárne šupátko vzduchu (obraz č.3.) nastaviť v zhode s tabuľkou č.2.

### 1.3 Uvedenie kachiel mimo prevádzky

- Nechať pahrebu dohorieť a kachle vychladnúť.
- Vyprázdnenie spaľovacieho priestoru a popolníkovej nádoby!
- Dvierka sa majú uzavrieť, primárne šupátko vzduchu a volič paliva sa majú nastaviť podľa tabuliek č.2.
- Na sklo usadenú sadzu a nečistoty je možné odstrániť vlhkou špongiou vo vychladnutom stave kachiel, a následne sa má sklo utrieť na sucho.

### 1.4 Pokyny ku kúreniu

Kachle sa smú prevádzkať len s uzavretými prikładacimi dvierkami spaľovacieho priestoru.

Ich otváranie je prípustné len pri zakúrení, nakladaní paliva alebo pri čistení ohnišťa, (ináč prípadne môže vzniknúť problém s prievanom pri ostatných, ku komínu pripojených zariadení!).

**Upozornenie!**

**Pri otváraní dvierok v prípade nesprávneho zaobchádzania alebo nedostatočného prievanu komína môže vzniknúť dym. Bezpodmienečne dbajte nato, aby ste dvierka otvárali len pomaly, najprv len na malú štrbinu, neskôr po niekoľko sekúnd celkom.**

Sekundárny vzduch zaisťuje dodatočné spaľovanie horľavých zložiek nachádzajúcich sa v spalíne. To znamená spaľovanie s malým množstvom dymu a sadze pri ochrane životného prostredia. V prípade keby ste svoje kachle uviedli do prevádzky v prechodnom čase, skontrolujte predtým ľah komína, pretože tento môže byť pri vysokej vonkajšej teplote veľmi slabý. K

tomuto účelu držte horiacu zápalku v príkladacích dvierkach spaľovacieho priestoru. Keď ťah nevŕahuje plameň jednoznačne smerom dovnútra, tak ťah komína nie je vyhovujúci. K zamedzeniu slabého ťahu majú sa na krátky čas zapáliť drevené triesky v kachliach, alebo v čistiacom otvore komína.

Mriežka sa musí pred každým zapálením vyčistiť, aby sme zaistili dobré prúdenie vzduchu k spaľovaniu. Popolníková nádoba sa má pravidelne vyprázdniť (obraz č.4.). Dbajte nato, aby popolníková nádoba bola vždy zasunutá do nárazu.

**Upozornenie! V záujme čistoty vzduchu a kachiel neprestupujte udané maximálne množstvá paliva, lebo ináč vytvára sa nebezpečie prehriatia, čo môže viesť k poškodeniu zariadenia. V prípade škôd takéhoto typu neposkytujeme záruku.**

### 1.5 Čistenie a údržba

Po ukončení vykurovacej sezóny doporučuje sa vykonanie dôkladného vyčistenia kachiel a dymovodu. Keď sa znižuje tepelný výkon, takmer vždy je to následkom znečistenia dymových vedení. Keď odstránime dymovod k vyčisteniu, kachle dajú sa vyčistiť zo zadnej strany.

#### **Upozornenie!**

Po každej vykurovacej sezóne je nutná dôkladná kontrola kachiel. Keď je potrebná oprava alebo obnovenie, obráťte sa včas na odborný servis, s udaním čísla artiklu a výrobného čísla Vašich kachiel (viď na údajovom štíte).

Dbajte nato, aby sa žiaden zhaviaci, žiariaci zostatok popola nedostal do kontajnerov na smetí.

Čistenie vonkajšieho povrchu kachiel sa doporučuje len v ich vychladnutom stave.

Povrch sa má očistiť studenou vodou, alebo vo zvláštnych prípadoch mydlom alebo čistiacim prostriedkom a potom sa má utrieť na sucho.

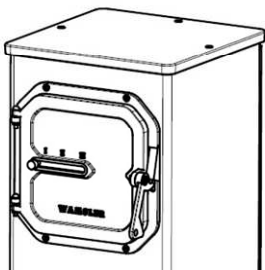
Tepluvzdorné sklo pri prevedeniach s oknom pred prvým použitím očistite vlhkou, čistou utierkou. Rozotrite potom niekoľko kvapiek čistiaceho prostriedku na sklennú keramiku kuchynským utieracím papierom na oboch stranách skla.

Po opláchnutí a utrení na sucho na povrchu tepluvzdorného skla neviditeľná filmová vrstva pomôže udržať sklo v čistom stave a uľahčuje jeho pravidelné čistenie.

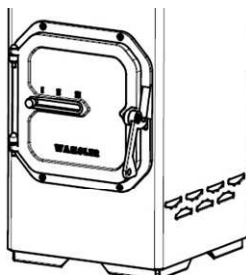
#### **Upozornenie!**

V žiadnom prípade sa nesmú používať agresívne alebo abrazívne čistiace prášky!

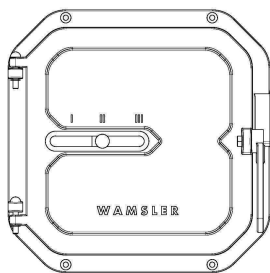




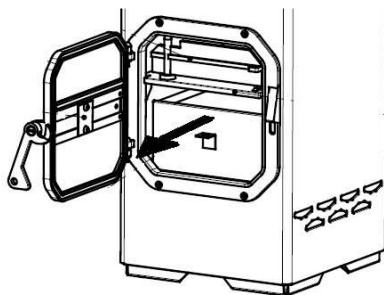
**obraz č.1.**



**obraz č.2.**



**obraz č.3.**



**obraz č.4.**

## 1.6 Poruchy prevádzky – ich príčiny, odstránenie

Druh poruchy prevádzky	Ich možné príčiny:	Odstránenie:
<b>Vznik zápachu:</b>	Vytvrdnutie použitého ochranného laku Vyparovanie zvyškov oleja	Prevádzkovať kachle podľa návodu na obsluhu cez niekoľko hodín na malom stupni. Potom cez niekoľko hodín vykúriť na maximálny výkon.
<b>Poskytovanie príliš malého tepla:</b>	Vybrali ste si malý výkon kachiel	Dajte si vyšetriť odborníkom Vašu potrebu teploty.
	Ťah komína je príliš slabý	Tah komína musí byť min. 10 Pa. Skontrolujte tesnosť Vášho komína a či iné spotrebiče, pripojené k tomuto komínu majú dobre tesnené dvierka. Dbajte predovšetkým na tesné pripojenia čistiacich otvorov komína.
	Dymovod je príliš dlhý a netesný.	Všetky prípoje dymovodov majú byť dobre tesnené a tepluzdorne-tesnené.
	Netesnosť pri sklenených dvierkach	Kontrola tesnosti, dvierka riadne uzavrieť. Prípadne nechať obnoviť tesniacu šnúru.
	Používanie príliš vlhkého dreva	Používajte len dobre vysušené drevo.

### Opatrenia v prípade komínového požiaru

V prípade nevhodného čistenia komína, používania nevhodného paliva (napr. príliš vlhké drevo) alebo nesprávneho nastavenia spaľovacieho vzduchu môže vzniknúť požiar v komíne. V takom prípade uzavrite spaľovací vzduch na mieste kúrenia a neodkladne zavolajte požiarnikov.

**Používanie vody k haseniu je zakázané!**

## 2. Umiestnenie

### 2.1 Predpisy

Pri umiestnení kachiel a ich pripojení zo strany dymovej rúry majú sa zohľadniť jednotlivé (protipožiarne požiadavky príslušných stavebníckych nariadení). V záujme bezporuchovej funkcie Vašich kachiel musí byť komín, na ktorý mienite svoje kachle pripojiť, v dokonalom stave.

### 2.2 Miestnosť k umiestneniu kachiel

Keďže kachle priberajú vzduch potrebný k spaľovaniu z miestnosti ich umiestnenia, preto je nutné postarať sa nepretržite u dostatočnú náhradu vzduchu. Je nutné zaistiť aby objem vzduchu o 4 m<sup>3</sup> pripadal ku každému kW nominálneho výkonu. Pre tieto kachle to znamená, že miestnosť kde sa umiestňujú kachle musí mať min. objem vzduchu o 20 m<sup>3</sup>. Keby bol rozmer miestnosti menší, tak so otvorením iných miestností majú sa vytvoriť vetracie otvory. (Min. rozmer spojovacích otvorov 150 cm<sup>2</sup>).

### 2.3 Vzdialenosti

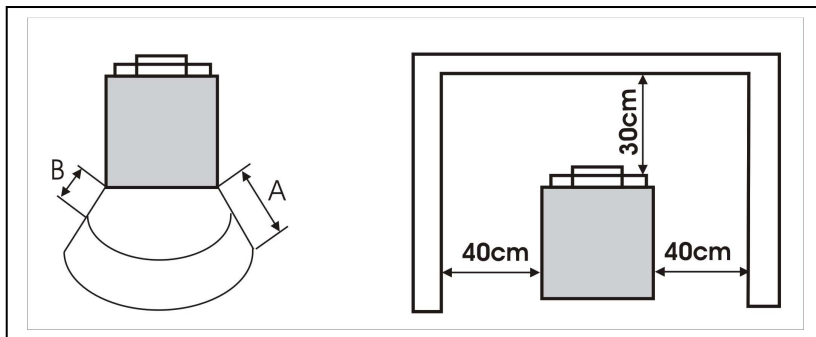
Všetky horľavé zariadenia, nábytok alebo napr. aj dekoračné materiály musia byť chránené v bezprostrednej blízkosti kachiel od účinkov teploty.

#### Predmety zariadenia v pásme žiarenia

V pásme žiarenia kachiel musí sa dodržať min. **80 cm** vzdialenosť medzi horľavými zariadeniami, nábytkami alebo napr. dekoračnými materiálmi a prednou stranou kachiel. Bezpečnostná vzdialenosť môže sa znížiť na **40 cm**, ak sa umiestni ochranný stojan proti žiareniu pred predmet, ktorý sa má chrániť. (B) (viď obraz č.7).

#### Predmety zariadenia mimo pásma žiarenia

Steny za kachľami a vedľa nich nemôžu byť zhotovené z horľavých materiálov, alebo nemôžu byť potiahnuté takýmito látkami, ak len vzdialenosť medzi kachľami a stenou na bočnej strane je **40 cm** a vzadu **30 cm**. V prípade drevených a plastických nábytkov podobne sa musí dodržať **40 cm** bočná vzdialenosť (viď obraz č.8)



obraz č.7.

obraz č.8.

### Podlaha pod kachľami

Podlaha zhotovená z horľavého materiálu, ako koberec, parkety alebo korok, sa musí chrániť obkladom zhotoveným z nehorľavého materiálu, ako napr. z keramiky, kamene, sklenenej podlahy alebo z kovu pod kachľami, tiež pred spaľovacím priestorom na **50 cm** a na bočnej strane na **30 cm**.

## 2.4 Pripojenie na komín

### **Upozornenie!**

Pred pripojením kachiel v každom prípade je nutné požiadať príslušného kominárskeho majstra o jeho schválenie.

Spojovacie a pripojovacie prvky nielen ku kachliam ale aj navzájom musia byť pripojené s dobrým a trvalým tesnením. Dymovod nesmie zasahovať do voľného prierezu komína.

Spojovací prvok medzi komínom a kachľami musí mať rovnaký prierez ako nátrubok dymovodu kachiel. Tie dymovody, ktoré nie sú chránené proti teplote alebo keď nie sú vedené vo zvislom smere, nemajú byť dlhšie ako 1 meter.

Tie vodorovné pripojovacie prvky dymovodu, ktoré sú dlhšie ako 0,5 m, musia sa pripájať s 10 stupňovým stúpaním ku kachliam. Pripojovacie prvky kachiel musia dodržať min. 40 cm vzdialenosť od horľavých materiálov. Ak spojovacie elementy sú vybavené s min. 2 cm hrubým obkladom z nehorľavého materiálu, tak tieto môžu mať min. 10 cm vzdialenosť od horľavých materiálov.

Spojovacie elementy, ak sú vedené cez zariadenie z horľavých materiálov

1. musia byť vybavené v min. 20 cm vzdialenosti s ochrannou trubicou zhotovenej z nehorľavého materiálu, alebo

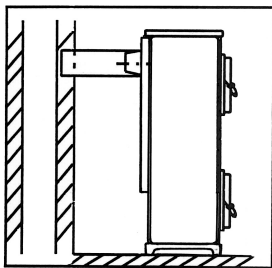
2. min. v 20 cm okruhu musia byť obložené z nehorľavého materiálu.

Menšie vzdialenosti sa môžu povoliť v tom prípade, ak pri prevádzke kachiel s nominálnym výkonom na zariadeniach zhotovených z horľavých materiálov teplota nie je vyššia ako 85 °C.

### **Upozornenie!**

Nemôže sa povoliť taký prípoj na komín, kde dĺžka doplnení komína je kratšia ako 5m.

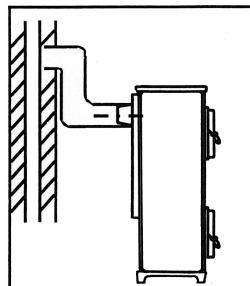
Na komín, ktorý je určený k prípoju kachiel sa môžu pripojiť max.2 ďalšie spotrebiče.



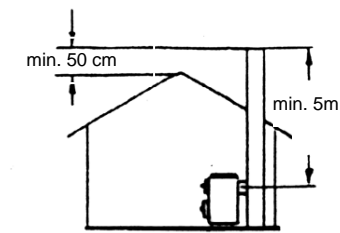
V prípade vhodného tahu kachle sa môžu pripojiť na komín pomocou dymovodu.



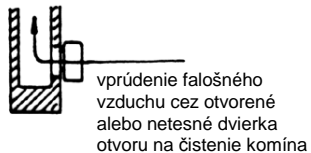
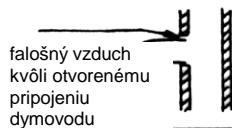
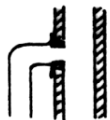
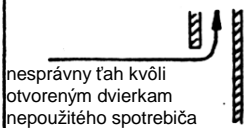
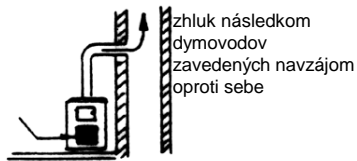
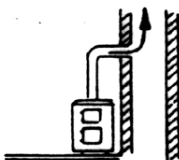
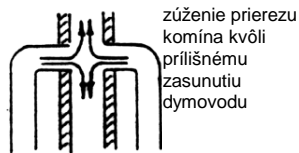
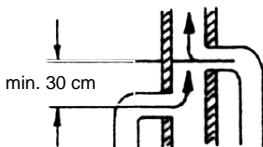
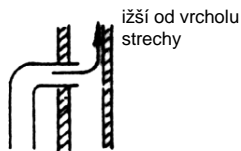
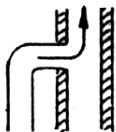
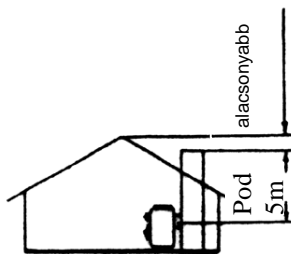
V prípade potreby sa môžu kachle pripojiť na komín pomocou zvislého úseku dymovodu.



## Správne



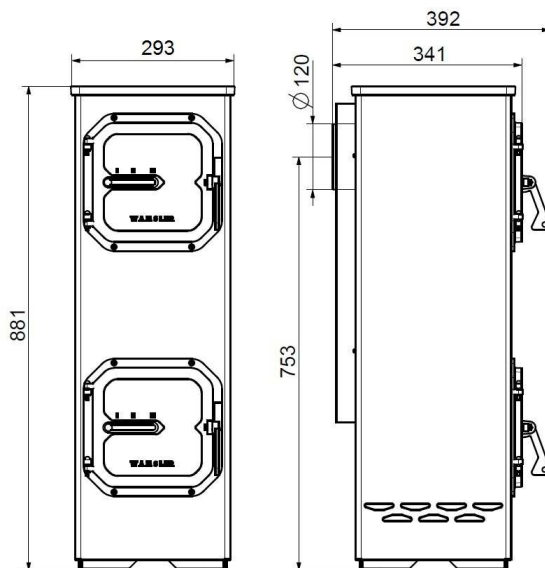
## Nesprávne



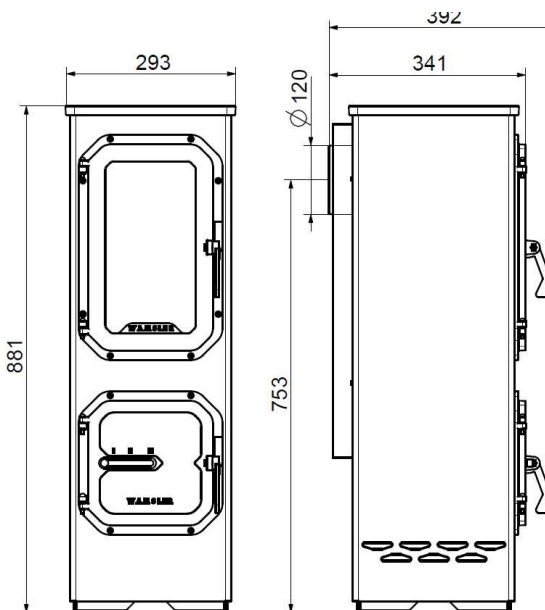
### 3. Technické údaje

#### 3.1 Rozmerový výkres, Technické parametre

**TYP10940  
DENVER**



**TYP10941  
COLORADO**



Typ	TYP10940 Denver TYP10941 Colorado
Nominálny výkon	5 kW
18893/TAB 2 Vykurovacia schopnosť podľa štandardu DIN m <sup>3</sup> - pri priaznivých - menej priaznivých - nepriaznivých podmienkach vykurovania	88 53 34
Palivo: Hodnoty dymového plynu: - prúdenie dymového plynu: - teplota dymového plynu: - tlak ťahu potrebný k nominálnemu výkonu: Stupeň účinnosti:	Fa / BB 7  4,7 g/s 396/365°C  12 Pa ≥ 80%

**Uvedené rozmerové údaje majú orientačný charakter!**

**Naša firma si udržiava právo na modifikáciu konštrukcie, nakoľko tieto zvyšujú technickú úroveň alebo zlepšujú kvalitu.**

Do kachiel sa smú zamontovať iba náhradné diely doporučené výrobcom. Akákoľvek modifikácia kachiel je zakázaná!

Pri objednaní náhradných dielov prosím uďte typ, výrobné číslo kachiel (zo záručného listu alebo z údajovej tabuľky nalepenej na kachle).

### **Haus – und Küchentechnik GmbH**

Gutenbergstr. 25  
D – 85748 Garching bei München  
Telefon +49 (0)89 32084-0  
Telefax +49 (0)89 32084-294  
[www.wamsler.eu](http://www.wamsler.eu)

## **Vážený Zákazník!**

Děkujeme Vám za Vaší ctěnou důveru, že jste si vybrali naše zařízení! Správně jste se rozhodli.

Zakoupením tohoto výrobku dostanete záruku

- **na dobrou kvalitu** s použitím nejlepších a již osvědčených materiálů
- **na bezpečný provoz**, která je kontrolovaná podle německých a evropských norem (jako aj podle norem EN 13240.)
- **na dlouhou životnost**, která je zabezpečena v důsledku robustní konstrukce kamen.

V zájme toho, aby jste v skutečnosti mohli mít radost z Vášho nového zařízení, je nutné prostudovat následující návod k obsluze. Naleznete v něm všechny poznatky, jako též několik doplňujících tipů.

### **UPOZORNĚNÍ!**

**Při objednání náhradních dílů je nutné uvést číslo výrobku a výrobní číslo, které jsou uvedeny na výrobním štítku!**

## **Obsah**

Předslov .....	16
Obsah .....	16
<b>BEZPEČNOSTNÍ PŘEDPISY .....</b>	<b>17</b>
<b>1. Provoz .....</b>	<b>19</b>
1.1 Konstrukce kamen .....	19
1.2 Uvedení kamen do provozu.....	20
1.3. Uvedení kamen mimo provozu .....	21
1.4 Pokyny k topení .....	21
1.5 Čištění a údržba.....	22
1.6 Poruchy provozu – jejich příčiny, odstranění,.....	24
<b>2. Umístění .....</b>	<b>25</b>
2.1 Předpisy .....	25
2.2 Místnost pro umístění kamen.....	25
2.3 Vzdálenosti.....	25
2.4 Připojení na komín .....	26
<b>3. Technické údaje .....</b>	<b>28</b>
3.1 Rozměrový výkres, Technické parametry.....	28



## BEZPEČNOSTNÍ PŘEDPISY

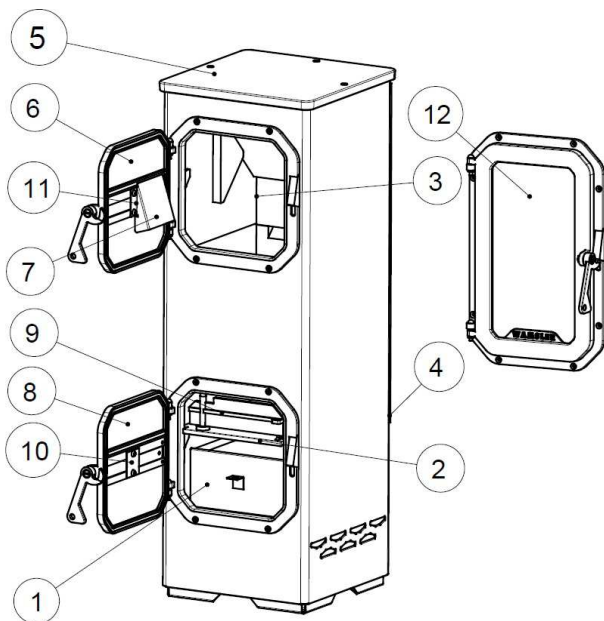
1. Zařízení bylo vyzkoušené (tabulka s určením typu) na základě standardu DIN EN 13240 anebo DIN EN 12815
2. K nastavení a k připojení ke komínu se vyžaduje dodržení protipožárních nařízení daného státu. K dokonalému fungování zařízení, musí být komín, ke kterému plánujete připojení zařízení, v dokonalém stavě.
3. Před prvním uvedením zařízení do provozu a jeho připojením ke komínu se musí důkladně prostudovat návod k použití, a příslušný mistr kominík se má informovat.
4. Při nastavení zařízení se doporučuje použití čistých vlněných rukavic, aby jsme zamezili otiskům prstů, které se později těžko odstraňují.
5. V zájmu udržování čistého vzduchu a čistého zařízení nesmí se přestupovat maximální množství paliva, které je uvedeno v návodě k použití, dvířka zařízení mají být zavřené, jinak hrozí nebezpečí přílišného topení, což může vést k poškození zařízení. V případě škod takového typu neposkytujeme záruku.
6. V průběhu provozu dveře zařízení mají být vždy zavřené.
7. Povolené paliva:
  - a. Přirozené dřevo (s max. délkou 35 cm)
  - b. Případně brikety z hnědého uhlí (viz návod k použití)
8. Nepoužívejte kapalný hořlavý materiál. K zapálení ohně se má používat speciální zapalovací materiál anebo dřevitá vlna.
9. Zakazuje se spalování odpadků, jemných třísek dřeva, kůry stromů, drobných zbytků uhlí, zbytků třísek desek, vlhkého dřeva a dřeva ošetřovaného prostředkem na jeho ochranu, papíru a kartonového papíru anebo podobných materiálů.
10. Při prvním zatopení může vzniknout kouř a nepříjemný zápach. Bezpodmínečně se postarejte o vhodné provětrání místnosti (otevírání dveří a oken), a aspoň v průběhu jedné hodiny vykonávejte topení při jmenovité hodnotě topení. Pokud při prvním zatopení nedosahujete maximální teplotu, tak tyto zjevy se mohou vytvořit také později.
11. Prvky obsluhy a nastavovací jednotky se mají nastavit ve shodě s popisem v návodu k použití. Když se zařízení velmi prohřívá, používejte k jeho obsluze pomocné prostředky anebo ochranné rukavice.
12. Při otevírání dveří, v případě nesprávného fungování anebo nedostatečného průvanu komínu může vznikat kouř. Důrazně dbejte nato, aby jste dveřní zařízení otevírali jenom pomalu, opatrně, nejdřív jenom na kousek, pak po několika vteřinách celé. Kromě toho, když

chcete přiložit další palivo do kamen, před otevřením dveří mohou být v ohnisku jenom uhlíky, to znamená není přípustné, aby boli viditelné plamene.

13. Během topení se povrch zařízení, kontrolná okna a držáky mohou velmi rozehrát. Je nutné upozornění dětí na toto nebezpečí a po dobu topení je držte daleko od zařízení.
14. Dbejte na to, aby popelníková nádoba byla vždy zasunutá až do nárazu a hlavně dbejte na to, abyste nikdy nevybírali prohrátý popel (nebezpečí požáru).
15. V přechodném období se průtah komína může snížit, v důsledku čeho odsávání vznikajících odpadních plynů není dokonalé. V takovém případě se mají kamna naplnit menším množstvím paliva, podle možnosti třískami dřeva anebo dřevitou vlnou, se má uvést do provozu při kontrole a takhle se má stabilizovat průtah komína. Mřížky ohniska mají být vždy čisté.
16. Po každé sezóně topení se doporučuje prohlídka zařízení odborníkem. Též se doporučuje důkladné vyčištění chodu vystupujících plynů a i rour.
17. Když se mají vykonat opravy anebo obnovení, obraťte se prosím včas na Vašeho odborného obchodníka s udáním přesného čísla výrobku a výrobního čísla. Jenom původní součástky Wamsler jsou použitelné.
18. Když se zde jedná o kamna/sporák s tuhým palivem, které odebírají vzduch potřebný k hoření z okolní místnosti, je nutné postarat se o to, aby přes otvory u oken a vnějších dveří mohlo proudit dostatečné množství vzduchu. To je zajištěno v případě, když na jmenovitou hodnotu topení o 1 kW připadají na 4 m<sup>3</sup> vzduchu. Pokud je tento objem vzduchu menší, tak se má za pomoci vzdušných otvorů vytvořit k hoření vzdušné spojení s jinými místnostmi (min. 150 m<sup>2</sup>).
19. Dbejte na to, aby byla zajištěna vzdálenost zařízení od hořlavých součástí materiálu v bočním a v zadním směru. Údaje pro tyto vzdálenosti naleznete v návodu k použití anebo v typové tabulce.
20. Zakazuje se modifikace kamen.
21. Zakazuje se připojení k takovému komínu, kterého je účinná výška nižší než 4 metry. Ke komínu, zvolenému k připojení kamen je možné připojení max. dvou dalších topných zařízení.
22. V případě ohně v komínu uzavřete ihned všechny otvory na zařízení a informujte o tom požárníky. V žádném případě se nepokoušejte o hašení ohně. Následně nevyhnutelně nechte zkontrolovat komín odborníkem.

# 1. Provoz

## 1.1 Konstrukce kamen



1. Popelníková nádoba
2. Mřížka
3. Vyzdění
4. Zadní zeď
5. Litinový kryt
6. Přikládací dvířka (DENVER)
7. Odváděč vzduchu
8. Popelníková dvířka
9. Žárová dvířka
10. Primární šoupátko vzduchu
11. Sekundární šoupátko vzduchu
12. Přikládací dvířka (COLORADO)

Příslušenství: tepluvzdorní rukavice

## 1.2 Uvedení kamen do provozu

### Palivá:

Kamna jsou použitelné s následujícími palivami: Jenom tímto se dá zajistit bezporuchový provoz „bez kouřů“. Používejte jenom suché dřevo s obsahem vlhkosti max. 20 %..

Druhy palív	Hodnota topení cca. kJ/kg
Brikety z hnědého uhlí	19.500
Tvrdé dřevo	14.600
Měkké dřevo	11.500

**Tabulka č.1.**

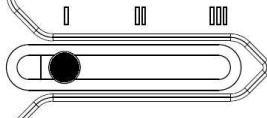
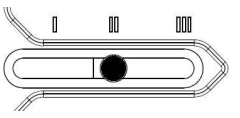
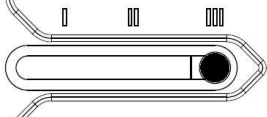
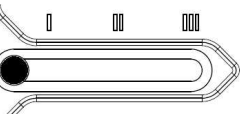
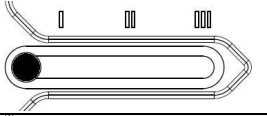
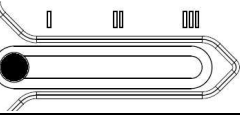
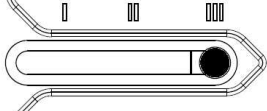
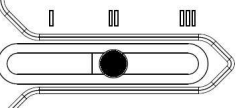
### Množství k jednorázovému naložení:

Poleno: max. délka: 25 cm, max.: 2 polena při nakládání cca.1,2 kg.

Hnědé uhlí - brikety max: 1,5 kg (1-2 ks)

### Nastavení šoupátka vzduchu:

Madlo šoupátka vzduchu musí být vždy v střední části vyznačení.

Palivo		Poloha primárního šoupátka vzduchu	Poloha sekundárního šoupátka vzduchu (u typu Denver)
		Dvířka popelníkové nádoby	Příkládací dvířka k nakládání paliva
<b>Dřevo</b>	Jmenovitý výkon		
<b>Hnědé uhlí</b>	Jmenovitý výkon		
<b>Uvedení kamen mimo provozu</b>			
<b>Zapálení</b>			

**Tabulka č.2.**

Zakazuje se spalování látek, které znečišťují životní prostředí v kamnech! K zapalování mělo by se použít dřevené třísky anebo grilový zapalovač, ale v žádném případě není přípustné používání kapalných pomocných látek.

### **Upozornění!**

***Při prvním topení může se přihodit tvoření kouřů a nepříjemného zápachu. V každém případě je nutné postarat se o vhodné větrání místnosti (otevření dveří a oken) a minimálně přes jednu hodinu se má topit na maximální jmenovité teplotě. Kdyby se při prvním topním procesu nedovedlo dosáhnout maximální teploty, tyto jevy mohou také později vystupovat.***

- Příkládací dvířka spalovacího prostoru otevírejte zvednutím madla (obraz č.1. a 2.). Když je zařízení žhavé, použivejte tepluvzdorní rukavice.
- Pak nasleduje nastavení primárního vzduchového šoupátka (obraz č.3.) v shodě s tabulkami č.2.
- Přiložte tenké dřevo anebo dřevové třísky na mříž. Pak nato se přiloží nejdřív menší, pak větší dřevo, zapálí se a příkládací dvířka se opět uzavřou.  
Když oheň již silně hoří a dosáhne se dostatečného žáru, naloží se další palivo. Poté primární vzduchové šoupátko a volič paliva (obraz č.3.) se nastaví podle tabulky č.2.

### **1.3. Uvedení kamen mimo provozu**

- Nechte žár dohořet a kamna vychladnout.
- Vyprázdněte spalovací prostor a popelníkovou nádobu!
- Příkládací dvířka se mají uzavřít, primární šoupátko vzduchu a volič paliva se má nastavit podle tabulky č.2.
- Na sklo usazené saze a nečistoty je možné odstranit vlhkou spongií ve vychladnutém stavě kamen, a následně sa má sklo utřít na sucho.

### **1.4 Pokyny k topení**

Kamna se mohou provozovat jenom s uzavřenými příkládacími dvířkami spalovacího prostoru.

Tyto se mohou otevřít jenom k zatápění, k dodatečnému nakládání paliva anebo k čištění spalovacího prostoru (jinak by mohlo dojít k problémům s průtahem při dalších ke komínu připojených spotřebičů).

### **Upozornění!**

**Při otvírání dveří, při špatní obsluze anebo při nedostatečném průvanu kamen může dojít k vzniku kouřů. Je nevyhnutně potřebné dohlídat nato, aby se příkládací dvířka otvíraly jenom pomalu, nejdřív na malou štěrbinu a až po uplynutí několik vteřin se mohou úplně otevřít.**

Sekundární vzduch se postará o dodatečné spálení hořlavých částí obsažených v spalíně. To znamená spalování s minimálním kouřem a se sazí v zájmu ochrany životního prostředí. Kdyby se měly kamna provozovat v přechodném období, předtím skontrolujte průvan komína, protože takhle při vysokých zevnějších teplotách může být velmi nepatrný. K tomuto cílu podržte hořící zápalku k příkladacím dvířkům spalovacího prostoru. Když se plamen nenasává jednoznačně dovnitř, tak je tah komína nedostatečný. K zamezení slabého tahu mají se na krátký čas zapálit dřevné třísky v kamnech, anebo v čistícím otvoru komína.

Mříž se má před každým zapálením vyčistit, k zabezpečení dobrého přívodu spalovacího vzduchu. Popelníková nádoba se má pravidelně vyprázdnovat (obraz č. 4.). Dbejte nato, aby popelníková nádoba byla vždy až do nárazu zasunutá.

### **Upozornění!**

**V zájmu čistoty vzduchu a kamen nemělo by se překročit udané maximální množství paliva, protože jinak by vzniklo nebezpečí přílišného prohřívání, co by mohlo vést k poškození zařízení. Poškození takového rázu nespadájí do okruhu záruky.**

## **1.5 Čištění a údržba**

Po ukončení topní sezóny, doporučuje se důkladné vyčištění kamen a kouřovodu. Když se snižuje tepelný výkon, je to téměř vždy důsledkem silného znečištění kouřových vedení. Když se odstraní kouřovod k vyčištění, kamna se mohou vyčistit ze zadní strany.

### **Upozornění!**

Po každé topní sezóně je účelné kamna důkladně prohlídnout. Když se vyžaduje provádění oprav anebo obnovení, obraťte se včas na vášho odborního obchodníka s uvedením čísla výrobku a výrobního čísla (viz typový štítek).

Dbejte nato, aby se žádný žhavicí, zářící zůstatek popela nedostal do kontejnerů na odpadky.

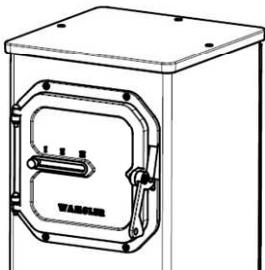
Čištění zevnějších ploch kamen se doporučuje pouze v jejich vychladnutém stavě. Plochy se ošetřují studenou vodou anebo ve zvláštních případech s mydlem anebo čistícím prostředkem k mytí nádob a poté se mají utřít na sucho.

Tepluvzdorné sklo před prvním použitím očistitě vlhkou, čistou utěrkou. Pak se má rozetřít několik kapek čistícího prostředku na sklenou keramii kuchyňským papírem z obou stran skla.

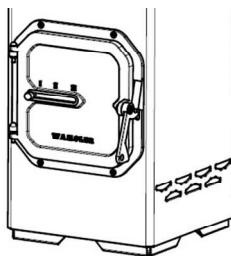
Po splachování a utírání na sucho na povrchu tepluvzdorného skla se vytváří neviditelná filmová vrstva, pomáhající udržování skla v čistém stavě a jeho pravidelné použití usnadňuje čištění.

### **Upozornění!**

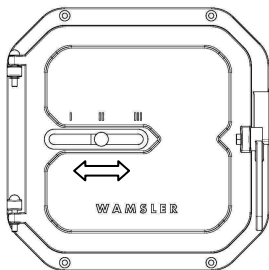
V žádném případě se nesmí používat práškové prostředky k mytí nádob, agresivní anebo abrazivní čistící prostředky!



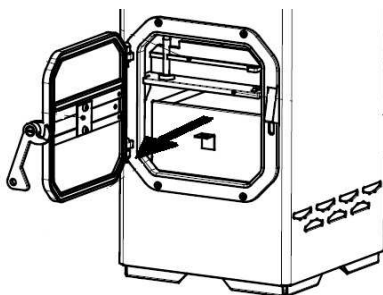
obraz č.1.



obraz č.2.



obraz č.3.



obraz č.4.

## 1.6 Poruchy provozu – jejich příčiny, odstranění,

Druh poruchy provozu	Jejich možné příčiny:	Odstranění:
<b>Vznik zápachu:</b>	Vytvrdnutí použitého ochranného laku Vypařování zbytků oleje	Provoz kamen dle návodu k obsluze přes několik hodin na malém stupni. Poté přes několik hodin vytápět na maximální výkon.
<b>Poskytování příliš malého tepla:</b>	Vybrali jste si malý výkon kamen	Nechte si prohlídnout Vaši tepelnou potřebu odborníkem.
	Tah komína je příliš slabý	Tah komína musí být min. 10 Pa. Skontrolujte těsnost Vášho komína a jestli jiné spotřebiče, připojené k tomuto komínu mají dobře těsněné dvířky. Dbejte především na těsné připoje čistících otvorů komína.
	Kouřovod je příliš dlouhá a netěsná..	Všechny připoje kouřovodů mají být dobře těsněné a tepluvzdorně-těsněné.
	Netěsnost při skleněných dvířkách	Kontrola těsnosti, dvířka řádně uzavřít. Případně nechat obnovit těsnící šnouru.
	Používání příliš vlhkého dřeva	Používejte jenom dobře vysušené dřevo.

### Opatření v případě požáru komína

V případě nevhodného čištění komína, při použití nevhodného paliva (např, příliš vlhké dřevo) anebo v případě nesprávného nastavení spalovacího vzduchu může dojít k požáru komína. V takovém případě uzavřete spalovací vzduch na místě topení a neodkladně zavolejte požárníky.

**Je zakázáno použití vody k hašení!**



## 2. Umístění

### 2.1 Předpisy

K umístění a připojení kamna na straně kouřovody mají se zohlednit jednotlivé (protipožární) požadavky příslušných stavebních nařízení..

K nerušené funkci Vašich kamen musí být komín, ke kterému se zařízení má připojit v bezvadném stavu.

### 2.2 Místnost pro umístění kamen

Kdyžto kamna odebírají vzduch potřebný k spalování z místnosti kde jsou umístěny, je potřebné postarat se o stálou náhradu vzduchu. Je nutné zajistit, aby byl vytvořený objem vzduchu  $4 \text{ m}^3$  ke každému jmenovitému kW výkonu. V případě těchto kamen to znamená, že místnost pro jejich umístění musí mít min. objem vzduchu o  $20 \text{ m}^3$ . Kdyby byl rozměr místnosti menší, větrací otvory se mají vytvořit se spojením jiných místností. (Min. rozměr spojovacích otvorů:  $150 \text{ cm}^2$ ).

### 2.3 Vzdálenosti

Všechny hořlavé zařízení, nábytek anebo např.aj dekorační materiály se mají také v blízkém prostředí kamen chránit proti účinkům přílišné teploty.

#### Předměty zařízení v okruhu záření

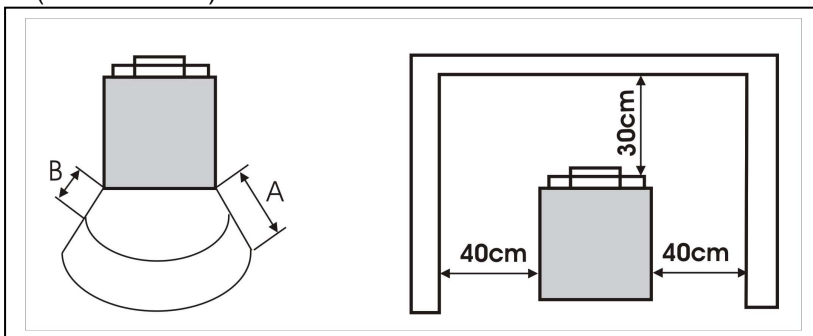
V okruhu záření kamen se má dodržet min. vzdálenost (A) **80 cm**, od hořlavých zařízení, nábytků, anebo např. mezi dekoračními látkami a přední stranou kamen.

Bezpečnostní vzdálenost se může snížit na **40 cm**, když se postaví ochranný stojan proti záření před předmět, který se má chránit. (B) (viz. obraz č.7.).

#### Předměty zařízení mimo pásma záření

Zdi na boční a zadní straně nesmí být vytvořené z hořlavých stavebních hmot, anebo obložené hořlavými stavebními hmotami, jenom když vzdálenost mezi zařízením a zdí na boční strane činí **40 cm** a vzadu **30 cm**.

Boční vzdálenost od nábytku z dřeva anebo z plastické hmoty musí rovněž činit **40 cm**. (viz. obraz č.9.).



obraz č.7.

obraz č.8.

## Podlaha pod kamny

Podlahu zhotovenú z horľavých materiáľů, jako např. koberce, parkety anebo korek sa musí chrániť obkladom zhotoveným z nehorľavého materiálu, jako např. z keramiky, kamene, skleněné podlahy anebo z kovu pod kamny, jako aj před spalovacím prostorem na **50 cm** a na boční straně na **30 cm**.

## **2.4 Připojení na komín**

### **Upozornění!**

Před připojením kamen v každém případě je nutné požádat příslušného mistře kominíka o jeho schválení.

Spojovací a připojovací prvky musí být ne jenom ke kamnům ale také navzájem mezi sebou připojené s dobrým a trvalým těsněním. Kouřovod nesmí zasahovat do volného průřezu komína. Spojovací prvek mezi komínem a kamny musí mít stejný průřez jako nátrubek kouřovodu kamen. Ty kouřovody, které nejsou chráněny proti záření tepla anebo když nejsou vedeny ve svislém směru, nemají být delší jako 1 metr.

Vodorovné spojovací části nad 0,5 m se musí připojit ke kamnům se stoupáním o 10 stupňů. Při připojovacích částech u kamen musí se dodržet minimálně **40 cm** vzdálenosti od materiálu z hořlavých látek. Když spojovací části jsou vybavené s nehořlavým krytem tloušťky min. 2 cm, tak vzdálenost těchto částí od hořlavých materiálů může být min. 10 cm.

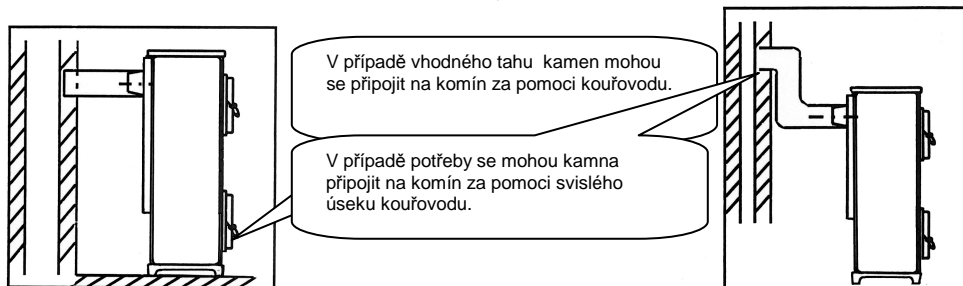
Spojovací části, když jsou vedeny přes zařízení zhotovené z hořlavých materiálů,

1. mají se vybavit ve 20 cm vzdálenosti s ochrannou rourou zhotovenou z nehořlavého materiálu, anebo
2. ve 20 cm okruhu se mají vybavit s krytem z nehořlavého materiálu.

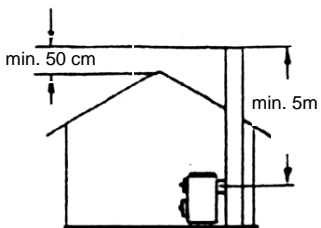
Menší vzdálenosti od hořlavých stavebních materiálů jsou povolené, když je zabezpečeno, že na zařízeních zhotovených z hořlavých látek při jmenovitém výkonu tepla kamen nemohou vystupovat teploty vyšší jako 85 °C.

### **Upozornění!**

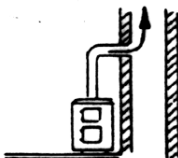
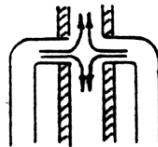
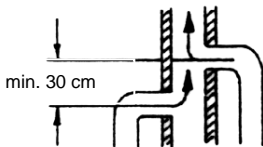
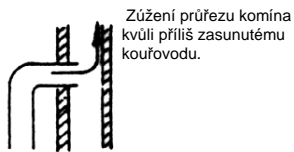
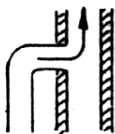
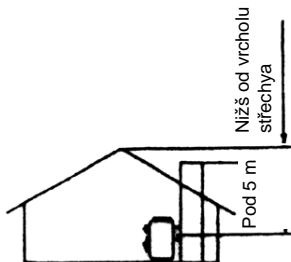
Není povoleno takové připojení ke komínu, kde délka doplnění komína je menší jako 5 m. Ke komínu, ke kterému se mají kamna připojit, mohou být maximálně dva další topná zařízení připojena.



## Správně



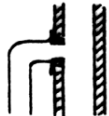
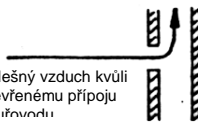
## Nesprávně



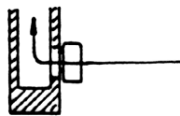
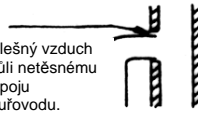
Nesprávný tah kvůli otevřeným dvířkům nepoužívaného topného zařízení.



Falešný vzduch kvůli otevřenému přípoju kouřovodu.



Falešný vzduch kvůli netěsnému přípoju kouřovodu.

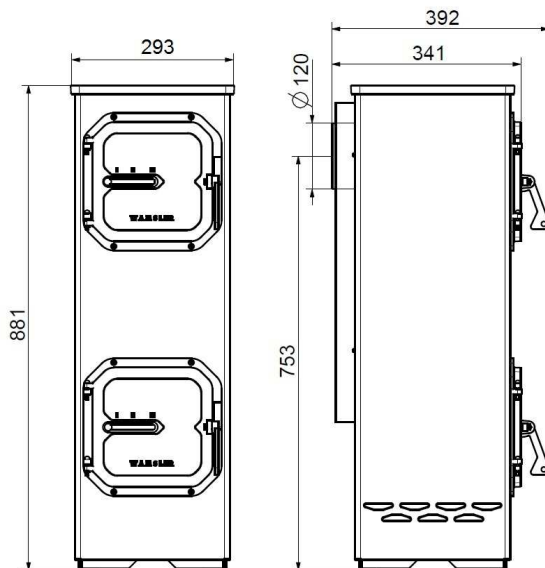


Vproudění falešného vzduchu přes otevřené anebo netěsné dvířky pro čištění komína..

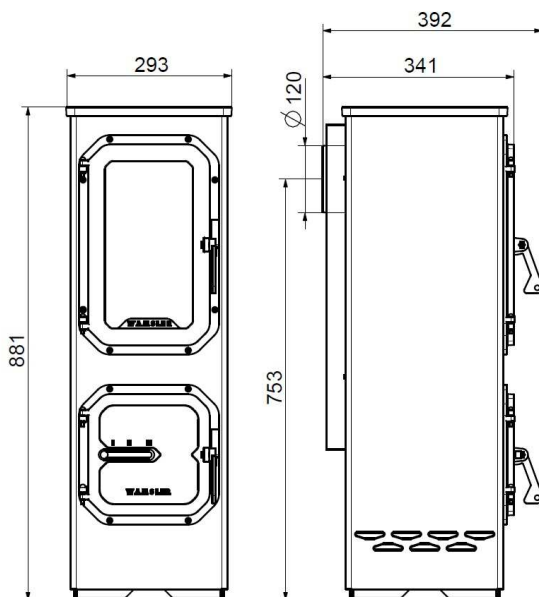
### 3. Technické údaje

#### 3.1 Rozměrový výkres, Technické parametry

**TYP10940  
DENVER**



**TYP10941  
COLORADO**



Typ	TYP10940 Denver TYP10941 Colorado
Jmenovitý výkon	5 kW
18893/TAB 2 Schopnost topení podle standardu DIN m <sup>3</sup> - při příznivých - méně příznivých - nepříznivých podmínkách topení	88 53 34
Palivo: Hodnoty kouřového plynu: - proudění kouřového plynu... - teplota kouřového plynu: - tlak průtahu potřebný k jmenovitému výkonu: Stupeň účinnosti:	Fa / BB 7  4,7 g/s 396/365°C  12 Pa ≥ 80%

**Uvedené rozměrové údaje mají orientační charakter!**

**Naše firma si udržuje právo na modifikaci konstrukce, nakolik tyto zvyšují technickou úroveň anebo zlepšují kvalitu.**

Do kamen smí se zamontovat jenom náhradní díly doporučené výrobcem. Jakákoliv modifikace kamen je zakázána!

Při objednání náhradních dílů prosím udejte typ, výrobní číslo kamen (ze záručního listu anebo z údajové tabulky, která je nalepená na kamny).

### **Haus – und Küchentechnik GmbH**

Gutenbergstr. 25

D – 85748 Garching bei München

Telefon +49 (0)89 32084-0

Telefax +49 (0)89 32084-294

[www.wamsler.eu](http://www.wamsler.eu)

## **Spoštovani kupec!**

Zahvaljujemo se za vaše zaupanje, da ste izbrali naš izdelek. Pravilno ste se odločili.

Z nakupom tega izdelka dobite garancijo za:

- **visoko kakovost** zahvaljujoč uporabi najboljših in preverjenih materialov,
- **varno delovanje** v skladu z nemškimi in evropskimi standardi (preizkušanje po standardih EN 13240),
- **dolgo življenjsko dobo** zahvaljujoč robustni konstrukciji.

Da bi še dolgo uživali v toploti, ki jo bo izžarevala vaša peč, morate skrbno prebrati navodilo za uporabo. V njem boste našli vse napotke in nekaj dodatnih zamisli.

### **POZOR!**

**Pri naročilu nadomestnih delov morate navesti šifro izdelka in tovarniško številko z napisne tablice!**

## **Vsebina**

Uvod .....	30
Vsebina .....	30
<b>VARNOSTNI PREDPISI .....</b>	<b>31</b>
<b>1. Uporaba.....</b>	<b>33</b>
1.1 Zgradba peči .....	33
1.2 Zagon.....	34
1.3 Izključitev .....	35
1.4 Navodilo za kurjenje.....	35
1.5 Čiščenje in vzdrževanje .....	36
1.6 Vzroki za motnje delovanja in njihovo odpravljanje .....	38
<b>2. Namestitev .....</b>	<b>39</b>
2.1 Predpisi .....	39
2.2 Prostor za namestitev .....	39
2.3 Varnostni odmiki .....	39
2.4 Priključitev dimnika.....	40
<b>3. Tehnični podatki .....</b>	<b>42</b>
3.1 Dimenzije, tehnične lastnosti .....	42

## **VARNOSTNI PREDPISI**

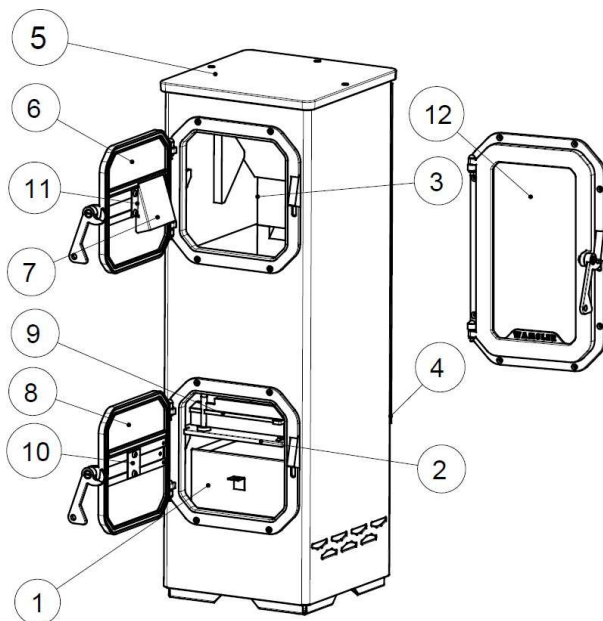
1. Naprave so bile preizkušene po standardu DIN EN 13240 ali EN 12815 (tablica s tipom izdelka).
2. Pri namestitvi in priključitvi peči na dimnik morate upoštevati nacionalne protipožarne predpise. Dimnik, na katerega želite priključiti peč, mora biti za popolno delovanje naprave v brezhibnem stanju.
3. Pred prvim zagonom in priključitvijo na dimnik pozorno preberite navodilo za uporabo in obvestite pristojnega dimnikarja.
4. Med nastavitvijo naprave je priporočljivo uporabiti čiste bombažne rokavice, da na površini peči ne bi pustili težko odstranljivih prstnih odtisov.
5. Zaradi ohranjanja čistega zraka in varovanja naprave ne smete prekoračiti največje dovoljene količine goriva, navedene v navodilu za uporabo; vrata naprave morajo biti zaprta, sicer lahko pride do čezmernega gorenja, kar lahko poškoduje napravo. Za take poškodbe ne prevzemamo nobene garancije.
6. Med delovanjem peči morajo biti vrata vedno zaprta.
7. Dovoljena goriva:
8. naraven les (največja dolžina je 25 centimetrov),
9. morebitno briketi iz rjavega premoga (glejte navodilo za uporabo).
10. Za zanetenje ognja nikoli ne uporabljajte tekočih goriv, temveč posebno vžigalno snov ali lesene oblance.
11. V peči je prepovedano sežiganje odpadkov, lesnega drobirja, lesne skorje, premogovega drobirja, ostankov ivernih plošč, vlažnega in s pripravkom za zaščito lesa tretiranega lesa, papirja in lepenke ali podobnih materialov.
12. Pri prvem vžigu lahko nastaneta dim in neprijeten vonj. Poskrbite za ustrezno prezračevanje prostora (odprite okna in vrata) in vsaj eno uro kurite na največji stopnji moči. Če med prvim kurjenjem ne dosežete najvišje temperature, se ti pojavi lahko pojavijo tudi pozneje.
13. Upravljalne elemente in nastavitvene enote je treba naravnati v skladu z navodili za uporabo. Če se naprava segreje, med upravljanjem uporabljajte pomožna sredstva ali zaščitne rokavice.
14. Pri odprtju vrat kurišča, nepravilnem delovanju ali pri nezadostnem vleku dimnika lahko nastane dim. Pazite, da vrata kurišča odprete počasi – najprej samo za špranjo, po nekaj sekundah pa popolnoma. Če želite na ogenj naložiti dodatno gorivo, je lahko pred odprtjem vrat kurišča le sloj žerjavice, torej ne smejo biti vidni plameni.

15. Med kurjenjem se lahko površina peči, okence kurišča in ročaji zelo segrejejo. Opozorite otroke na to nevarnost in med kurjenjem naj ne bodo v bližini peči.
16. Pazite, da bo predal za pepel vedno potisnjen do konca in pepela nikoli ne vzemite ven, ko je še vroč (nevarnost požara).
17. Vlek dimnika se lahko začasno zmanjša in zaradi tega odvajanje dima ne bo učinkovito. V tem primeru je treba peč napolniti z manjšo količino goriva – po možnosti z lesenimi oblanci –, potem pa ga zakuriti in nadzorovati ter tako stabilizirati vlek dimnika. Rešetka naj bo vedno čista.
18. Po vsaki ogrevalni sezoni je smiselno, da napravo pregleda strokovnjak. Prav tako je priporočljivo temeljito očistiti odvodno cev dimnih plinov.
19. V primeru potrebnih popravil ali obnove se pravočasno obrnite na pooblaščen servis, sporočite pa šifro izdelka in tovarniško številko. Dovoljeno je uporabiti samo originalne nadomestne dele Wamsler.
20. Glede na to, da peč na trda goriva zrak za izgorevanje odvzema iz prostora, morate poskrbeti za dovod zadostne količine svežega zraka skozi okna in odprtine zraven zunanjih vrat. Zraka je dovolj, če je zagotovljeno razmerje 1 kW nazivne toplotne moči na 4 kubične metre zraka. Če je ta prostornina manjša, dodatno količino zraka za izgorevanje lahko dovedete iz drugih prostorov prek prezračevalnih odprtin (premer vsaj 150 cm<sup>2</sup>).
21. Pazite na odmik peči od gorljivih delov in materialov s strani in od zadaj. Potrebni odmiki so navedeni v navodilu za uporabo ali na napisni tablici.
22. Peč je prepovedano spreminjati.
23. Peč je prepovedano priključiti na dimnik, katerega aktivna višina je manjša od petih metrov. Na dimnik je mogoče priključiti največ še dve peči.
24. Če v dimniku gori, takoj zaprite vse odprtine na napravi in pokličite gasilce. Nikakor ne poskušajte gasiti požara. Po požaru mora dimnik vsekakor pregledati strokovnjak.



# 1. Uporaba

## 1.1 Zgradba peči



1. Predal za pepel
2. Rešetka
3. Obzidje
4. Hrbtna stran
5. Pokrov iz litega železa
6. Vrata kurišča (DENVER)
7. Usmerjevalnik zraka
8. Vrata za pepel
9. Vrata za žerjavico
10. Primarni regulator zraka
11. Sekundarni regulator zraka
12. Vrata kurišča (COLORADO)

Dodatek: rokavice, odporne proti temperaturi

## 1.2 Zagon

### Goriva:

Napravo lahko uporabite s spodaj navedenimi gorivi, ki zagotavljajo nemoteno delovanje »brez dima«. Uporabite le suh les z vsebnostjo vode do 20 %.

Vrsta goriva	Kalorična vrednost pribl. kJ/kg
Briketi iz rjavega premoga	19.500
Trd les	14.600
Mehek les	11.500

**Preglednica 1**

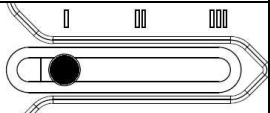
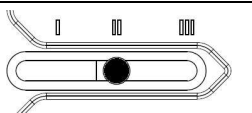
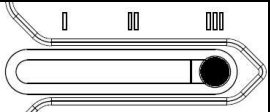
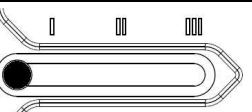
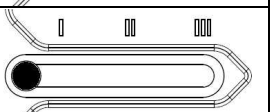
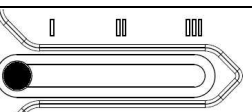
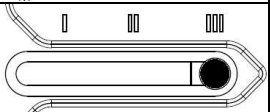
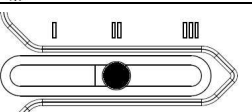
### Polnilne količine:

Polena: največja dolžina: 25 cm, pri enem polnjenju največ 2 poleni – pribl. 1,2 kg.

Briketi iz rjavega premoga: največ 1,5 kg (1–2 kosa).

### Namestitvev regulatorja zraka:

Tipka primarnega regulatorja zraka mora biti vedno na sredini oznake.

Gorivo		Stanje primarnega regulatorja zraka	Stanje sekundarnega regulatorja zraka (pri tipu Denver)
		Vrata za pepel	Vrata kurišča
<b>Les</b>	nazivna toplotna moč		
<b>Rjavi premog</b>	nazivna toplotna moč		
<b>Izključitev</b>			
<b>Vžig</b>			

**Preglednica 2**

V napravi je **PREPOVEDANO** sežiganje onesnaževalnih snovi! Za zanetenje ognja je treba uporabiti suho tenko vžigalico ali lesene oblance. Nikoli ne uporabljajte tekočih goriv!

**Pozor! Pri prvem vžigu lahko nastaneta dim in neprijeten vonj. Poskrbite za ustrezno prezračevanje prostora (odprite okna in vrata) in vsaj eno uro kurite na največji stopnji moči. Če med prvim kurjenjem ne dosežete najvišje temperature, se ti pojavi lahko pojavijo tudi pozneje.**

- Vrata odprite z dvigom ročaja (sliki 1 in 2). Pri vročih napravah uporabite rokavice, odporne proti temperaturi.
- Nastavite primarni regulator zraka (slika 3) skladno s preglednico 2.
- Vžigalo ali lesene oblance postavite na rešetko. Na rešetko najprej naložite manjša polena, nanje pa večja in jih prižgite ter vrata ponovno zaprite. Ko se ogenj vžge in je nastal ustrezen sloj žerjavice, je treba dodati gorivo. Potem nastavite primarni regulator zraka (slika 3) v skladu s preglednico 2.

### 1.3 Izključitev

- Počakajte, da žerjavica ugasne in se peč ohladi.
- Izpraznite kurišče in predal za pepel.
- Zaprite vrata, izberite gorivo in primarni regulator zraka nastavite v skladu s preglednico 2.
- Saje in umazanijo s stekla ohlajene peči odstranite z vlažno gobo, potem ga obrišite do suhega.

### 1.4 Navodilo za kurjenje

Naprava sme obratovati le z zaprtimi vrati kurišča.

Vrata smete odpreti le pri vžigu, kurjenju ognja ali čiščenju kurišča (sicer lahko nastane težava z vlekem pri drugih pečeh, priključenih na isti dimnik). **Pozor!**

**Pri odprtju vrat lahko nastane dim zaradi neustreznega ravnanja ali nezadovoljivega vleka dimnika. Vsekakor pazite, da vrata kurišča odprete počasi, najprej samo za špranjo, po nekaj sekundah pa popolnoma.**

Sekundarni zrak prispeva k dodatnemu sežiganju gorljivih snovi v dimnem plinu. To pomeni okolju prijazno izgorevanje brez obilnega dima in saj.

Če želite peč zagnati začasno, predhodno preverite vlek dimnika, ker je lahko ta ob višjih zunanjih temperaturah zelo slab. V ta namen držite prižgano vžigalico med rahlo priprtimi vrati kurišča. Vlek dimnika ni ustrezen, če plamen ni vsesan dovolj močno. Da bi se temu izognili, je treba v peči ali čistilni odprtini dimnika prižgati leseni oblanec. Rešetko morate očistiti pred vsakim vžigom, da ognju zagotovite dober pretok zraka. Predal za pepel je treba redno prazniti (slika 4). Pazite, da bo predal za pepel vedno potisnjen do konca.

**Pozor!** Zaradi ohranjanja čistega zraka in varovanja naprave ne smete prekoračiti največje dovoljene količine goriva, navedene v navodilu za uporabo, sicer lahko pride do čezmernega gorenja, kar lahko poškoduje napravo. Za take poškodbe ne prevzemamo nobene garancije.

## 1.5 Čiščenje in vzdrževanje

Po koncu ogrevalne sezone je priporočljivo temeljito čiščenje peči in dimne cevi. Zmanjševanje toplotne moči ali dimljenje pri delovanju naprave je vedno posledica nakopičenja saj v dimnih kanalih. Če pri čiščenju odstranite dimno cev, jih lahko očistite z zadnje strani.

### **Pozor!**

Po vsaki ogrevalni sezoni je treba peč podrobno pregledati. V primeru potrebnega popravila ali obnove se pravočasno obrnite na pooblaščen servis in mu podajte šifro izdelka ter tovarniško številko (glejte napisno tablico).

Pazite, da noben ostanek žerjavice ali vročega pepela ne pade v koš za odpadke.

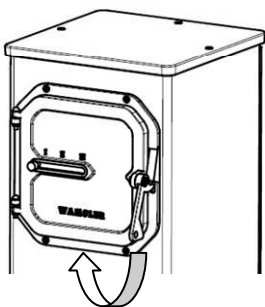
Zunanje površine peči je priporočljivo čistiti le, ko so hladne. Površine je treba čistiti s čisto vodo ali v posebnih primerih z milom ali čistilnim sredstvom, potem jih je treba obrisati do suhega.

Ognjevzdržno steklo pred prvo uporabo očistite z vlažno čisto krpo. Potem razmažite nekaj kapljic sredstva za čiščenje steklene keramike na obeh straneh stekla s kuhinjskim papirjem.

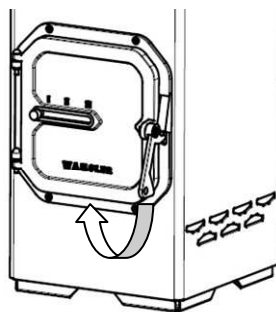
Po izpiranju in brisanju do suhega bo neviden filmski sloj na površini stekla prispeval k njegovi trajni čistoči. Redno ponavljanje tega postopka v veliki meri olajša čiščenje.

### **Pozor!**

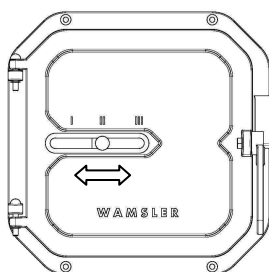
Prepovedana je uporaba abrazivnih, agresivnih ali jedkih čistilnih sredstev!



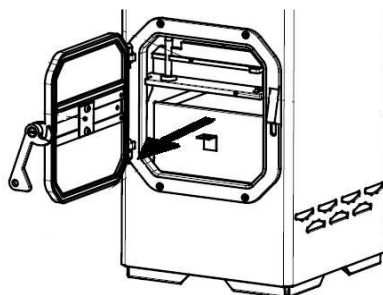
Slika 1



Slika 2



Slika 3



Slika 4

## 1.6 Vzroki za motnje delovanja in njihovo odpravljanje

Tip motnje	Možni vzroki	Odpravljanje
<b>Nastanek vonja:</b>	Strjevanje uporabljene zaščitne barve, izhlapevanje ostankov olja.	Peč naj obratuje več ur na nizki stopnji v skladu z navodili za uporabo. Potem naj deluje več ur s polno močjo.
<b>Nizka stopnja oddane toplote:</b>	Izbrali ste napravo s premajhno toplotno močjo.	Strokovnjak naj oceni potrebno zmogljivost naprave za vaš prostor.
	Vlek dimnika je slab.	Vlek dimnika mora biti najmanj 10 Pa. Preverite zatesnjenost dimnika in zatesnjenost vrat drugih peči, ki so priključene na isti dimnik. Predvsem pazite na nezatesnjene dimniške prikllope.
	Dimna cev je predolga in nezatesnjena.	Vsi priklopi dimniških cevi morajo biti dobro zatesnjeni in ognjevzddržni.
	Steklo na vratih je nezatesnjeno.	Preverite zatesnjenost, vrata dobro zaprite. Po potrebi zamenjajte tesnilne vrvce.
	Uporaba vlažnega lesa.	Uporabite le dobro osušen les.

### Ukrepi ob požaru v dimniku

Zaradi neustreznega čiščenja dimnika, neustreznega goriva (npr. preveč vlažnega lesa) ali neustreznega uravnavanja zgorevalnega zraka lahko nastane požar v dimniku. V tem primeru zaprite dovod zgorevalnega zraka in takoj pokličite gasilce.

**Gašenje z vodo je prepovedano!**

## 2. Namestitev

### 2.1 Predpisi

Med namestitvijo in priključitvijo dimne cevi morate upoštevati požarne varnostne zahteve gradbenih predpisov.

Za normalno delovanje peči mora biti dimnik, na katerega priključujete napravo, v brezhibnem stanju.

### 2.2 Prostor za namestitev

Glede na to, da izgorevalni zrak peč odvzema iz prostora, kjer je nameščena, morate poskrbeti za dovod zadostne količine svežega zraka. Zagotoviti morate vsaj 4 kubične metre zraka za vsak kW nazivne moči. Za to peč to pomeni, da mora biti prostornina prostora, kjer je nameščena, najmanj 20 kubičnih metrov. Če je prostornina manjša, je treba prezračevalne odprtine ustvariti s povezovanjem z drugimi prostori (najmanjša mera odprtin je 150 cm<sup>2</sup>).

### 2.3 Varnostni odmiki

Vse gorljive predmete v bližini peči (pohištvo in okrasni predmeti) je treba zaščititi pred neposredno toploto.

#### Predmeti v območju toplotnega sevanja

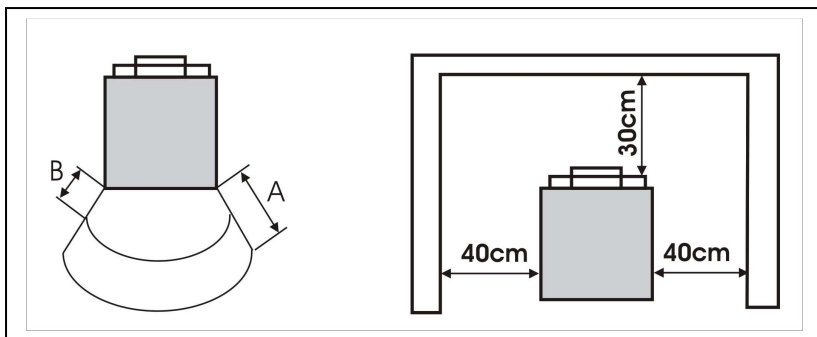
Najmanjša oddaljenost gorljivih predmetov, pohištva ali okrasnih predmetov od prednje strani peči mora biti vsaj **80 cm (A)**.

Varnostna razdalja je lahko le **40 cm**, če je pred ta predmet postavljena zaščita pred toplotnim sevanjem (B) (glejte sliko 7).

#### Predmeti zunaj območja toplotnega sevanja

Zidovi za pečjo in poleg nje ne smejo biti iz gorljivih materialov in ne smejo biti obloženi (oviti) s takimi materiali, če razdalja med pečjo in zidom ob straneh ni vsaj **40 cm\*** oziroma zadaj **30 cm**.

Če imate leseno ali plastično pohištvo, je obvezna razdalja ob straneh prav tako **40 cm** (glejte sliko 8).



Slika 7

Slika 8

## Tla pod pečjo

Tla iz gorljivih materialov, kot so npr. preproga, parket ali pluta, je treba zaščititi z negorljivo oblogo (npr. keramika, kamen, steklo ali kovina) pod pečjo in pred kuriščem v širini **50 cm** ter ob straneh v širini **30 cm**.

## 2.4 Priključitev dimnika

### **Pozor!**

Pred priključitvijo naprave je treba pridobiti dovoljenje pristojnega dimnikarja. Povezovalni in priključni elementi peči morajo biti dobro zatesnjeni in trdno povezani med sabo in z napravo. Dimna cev ne sme segati v prosti presek dimnika. Povezovalni element med dimnikom in pečjo mora imeti isti presek kot priključek dimne cevi. Cevi, ki niso ognjevzdržne ali vertikalne, naj bodo dolge največ en meter.

Horizontalne priključne cevi, ki so daljše od pol metra, morajo biti priključene na peč z 10-stopinjskim nagibom. Priključni elementi peči morajo biti od gorljivih materialov oddaljeni najmanj 40 cm. Priključni elementi, ki so obloženi z najmanj 2 cm debelo negorljivo oblogo, morajo biti od gorljivih materialov oddaljeni najmanj 10 cm.

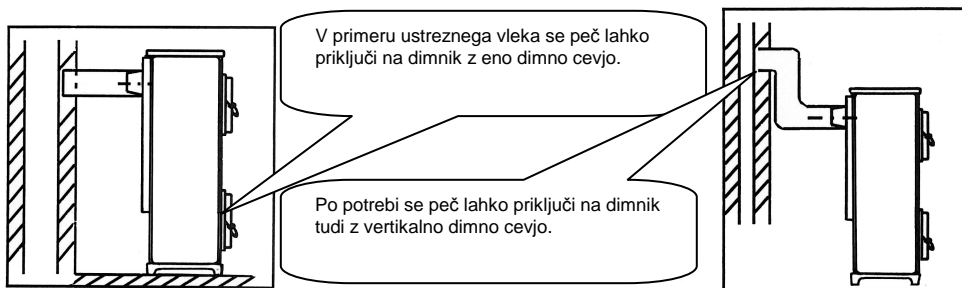
Povezovalne elemente, ki so speljani skozi naprave iz gorljivih materialov, je treba

1. zaščititi z negorljivo cevjo v dolžini najmanj 20 cm ali
2. obložiti z negorljivim materialom v dolžini najmanj 20 cm.

Manjše razdalje so dovoljene le, če med obratovanjem peči pri nazivni moči temperatura naprav iz gorljivih materialov ni višja od 85 stopinj Celzija.

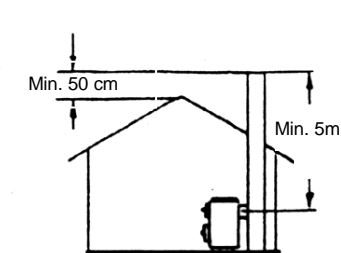
### **Pozor!**

Prepovedana je uporaba dimnega priključka, pri katerem je skupna dolžina podaljškov manjša od petih metrov. Na isti dimnik je mogoče priključiti še največ dve napravi.

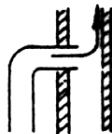
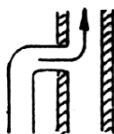
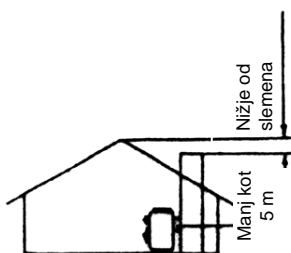




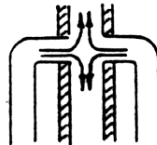
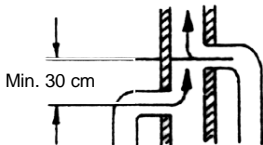
## Pravilno



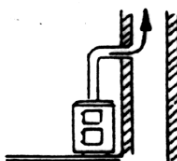
## Nepravilno



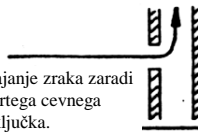
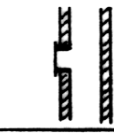
Zožitev dimnikovega preseka zaradi preveč vrinjene dimne cevi.



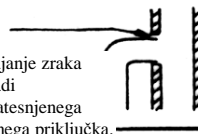
Nakopičenje zaradi dimnih cevi, ki so vpeljane ena nasproti druge.



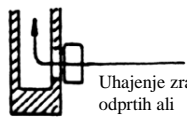
Nepravilen vlek zaradi odprtih vrat naprave, ki ni v uporabi.



Uhajanje zraka zaradi odprtega cevnega priključka.



Uhajanje zraka zaradi nezatesnjene cevnega priključka.

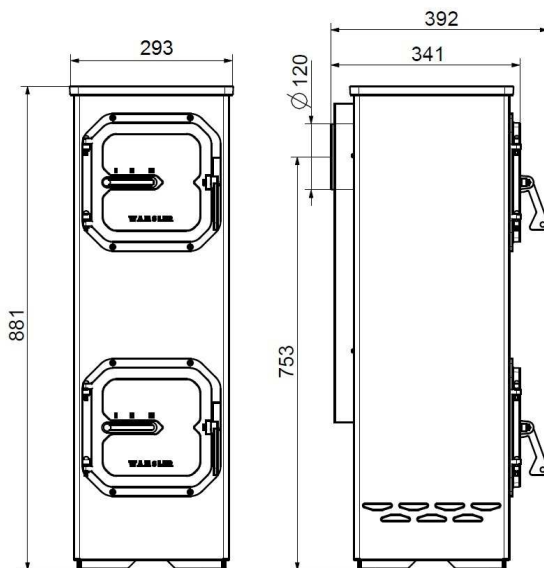


Uhajenje zraka prek odprtih ali nezatesnenih vrat za čiščenje dimnika.

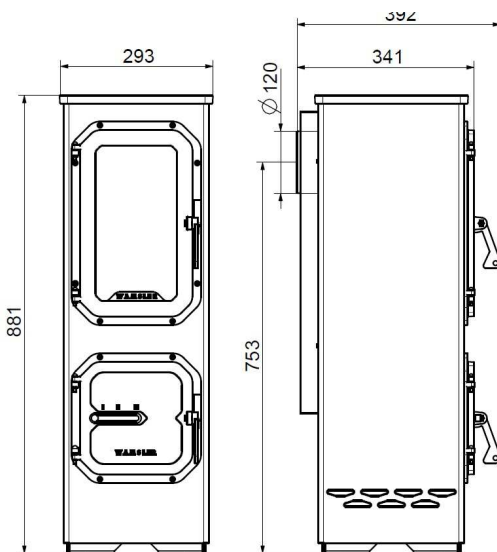
### 3. Tehnični podatki

#### 3.1 Dimenzije, tehnične lastnosti

TYP10940  
DENVER



TYP10941  
COLORADO



Tip	TYP10940 Denver TYP10941 Colorado
Nazivna moč ogrevanja	5 kW
Zmogljivost segrevanja po standardu DIN 18893/TAB 2 (m <sup>3</sup> )	
– ob ugodnih	88
– manj ugodnih	53
– negodnih pogojih ogrevanja	34
Gorivo:	les/rjavi premog
Vrednosti dimnih plinov:	
– tok dimnih plinov:	4,7 g/s
– temperatura dimnih plinov:	396/365 °C
– pritisk vleka, potreben za nazivno moč:	12 Pa
Učinkovitost:	≥ 80 %

**Navedene mere so informativnega značaja! Naše podjetje si pridržuje pravico do spremembe konstrukcije z namenom zviševanja tehnične ravni ali izboljšanja kakovosti!**

V napravo se sme vgraditi le rezervni del, ki ga priporoča proizvajalec. Vsakršna sprememba naprave je prepovedana.

Pri naročanju rezervnih delov sporočite tip naprave in tovarniško številko (napisano na garancijskem listu ali napisni tablici na napravi).



**Haus – und Küchentechnik GmbH**

Gutenbergstr. 25

D – 85748 Garching bei München

Telefon +49 (0)89 32084-0

Telefax +49 (0)89 32084-294

[www.wamsler.eu](http://www.wamsler.eu)

## Poštovani kupče!

Zahvaljujemo na ukazanom povjerenju, jer ste odabrali naš proizvod. Pravilno ste odlučili.

Kupovinom ovog proizvoda dobijate jamstvo:

- **na dobru kvalitetu** uporabom najboljih i već oprobanih materijala
- **na sigurnost funkcioniranja**, koja se provjerava prema europskim i njemačkim normama (kao i standardu EN 13240.)
- **na dugi vijek trajanja** zbog robusne konstrukcije.

U cilju doista dugoročnog uživanja u Vašem kaminu, morate pročitati ove upute za uporabu. Ovdje ćete naći sve potrebno, uz nekoliko dodatnih savjeta.

### POZOR!

**Prilikom naručivanja rezervnih dijelova morate navesti broj artikla i serijski broj koji se nalaze na ploči proizvoda!**

## SADRŽAJ

Uvod .....	44
SADRŽAJ .....	44
SIGURNOSNI PROPISI.....	45
1. Uporaba.....	47
1.1 Dijelovi kamina .....	47
1.2 Stavljanje u pogon .....	48
1.3 Stavljanje izvan pogona.....	49
1.4 Upute za loženje .....	49
1.5 Čišćenje i održavanje .....	50
1.6 Problemi i njihovo otklanjanje .....	52
2. Postavljanje .....	53
2.1 Propisi .....	53
2.2 Prostorija za postavljanje .....	53
2.3 Udaljenosti .....	53
2.4 Priključivanje dimnjaka.....	54
3. Tehnički podaci.....	56
3.1 Crtež mjera, Tehnički podaci.....	56

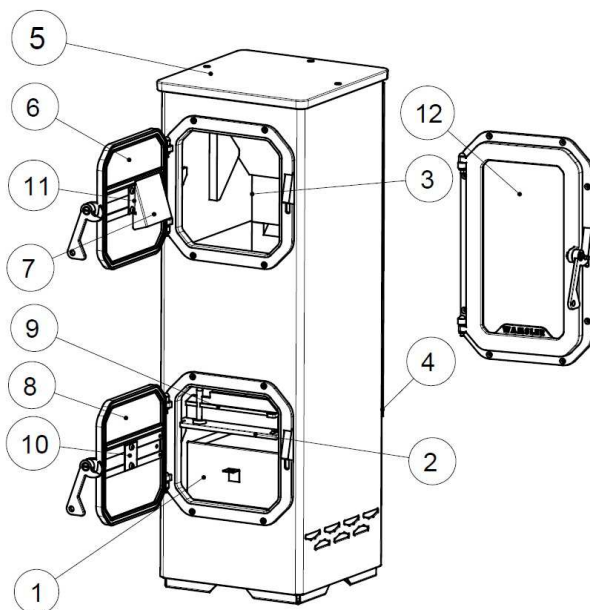
## SIGURNOSNI PROPISI

1. Uređaji su atestirani prema DIN EN 13240 ili EN 12815 standardu.
2. (Tablica koja određuje ti uređaja).
3. Za postavljanje i priključivanje na dimnjak potrebno je pridržavati se propisa protupožarne zaštite date zemlje. U cilju savršenog funkcioniranja uređaja, dimnjak na koji se uređaj želite priključiti mora biti u savršenom stanju.
4. Prije prvog stavljanja u pogon i priključivanju na dimnjak, pročitajte s pozornošću upute za uporabu, i izvjestite nadležnog dimnjačara.
5. Preporučamo korištenje čistih pamučnih rukavica prilikom postavljanja uređaja, u cilju izbjegavanja ostavljanja otisaka koji se kasnije teško uklanjaju.
6. U cilju održavanja čistog zraka i očuvanja uređaja, ne smije se prema uputama za korištenje prekoračiti maksimalna količina materijala za loženje, i vrata uređaja potrebno je držati zatvorena, u protivnom, postoji opasnost od pregrijavanja, koje može uzrokovati oštećenje uređaja. U slučaju oštećenja ove vrste, ne dajemo jamstvo.
7. Prilikom korištenja, vrata uređaja uvijek moraju biti zatvorena.
8. Dopušteni materijali za loženje:
  - a. prirodno drvo (maksimalne duljine od 25 cm)
  - b. eventualno briket od mrkog uglja (vidi upute za uporabu)
9. Nemojte koristiti tečne materijale za potpalu. Za potpalu vatre možete koristiti specijalan materijal, ili suho drvo za potpalu.
10. Zabranjeno je paljenje otpadaka, mrvljenog uglja, ostataka ploča od iverice, vlažnog-, i drveta koje je premazano sredstvom za zaštitu, papir, karton ili slično.
11. Prilikom prve potpale, mogu se pojaviti dim i neugodni mirisi. Obvezno se postarajte za odgovarajuće prozračivanje (otvaranjem vrata i prozora), i najmanje jedan sat održavajte vatru na maksimalnoj toplotnoj vrijednosti grijanja. Ako kod prvog grijanja se ne postigne maksimalna vrijednost, onda se ove pojave mogu javljati i kasnije.
12. Elemente za rukovanje i jedinice za podešavanje potrebno je namjestiti prema uputama za uporabu. Ako se uređaj ugrijao, za rukovanje koristite pomoćna sredstva ili zaštitne rukavice.
13. Prilikom otvaranja vrata za loženje ili u slučaju nedovoljnog protoka dimnjaka može nastati dim. Svakako obratite pozornost, da se vrata smiju samo polako otvarati, najprije samo odškrinuti, i tek nakon nekoliko sekundi mogu se potpuno otvoriti. Osim toga, ako želite dodati još materijala za loženje, u kaminu može biti samo žara, dakle, ne smije biti vidljivog plamena.

14. Prilikom loženja, površine, prozori i drške mogu se jako ugrijati. Upozorite na to djecu, i za vrijeme loženja ih uvijek držite podalje od kamina.
15. Pobrinite se da ladica za pepeo uvijek bude ko kraja pritisnuta na svom mjestu, a pogotovo nemojte nikada vaditi vruć pepeo (opasnost od požara).
16. U prijelaznom periodu protok dimnjaka se može smanjiti, uslijed čega isisavanje plinova koji se stvaraju prilikom gorenja nije uvijek najbolje. U ovom slučaju kamin treba napuniti sa manjom količinom materijala za loženje, po mogućnosti sa piljevinom ili suhim drvom za potpalu, postaviti u pogon uz nadzor, i ovako stabilizirati protok dimnjaka. Rešetka mora uvijek biti čista.
17. Nakon svake sezone grijanja potrebno je da stručnjak pregleda uređaj. Takođe je preporučljivo dobro očistiti odvodne cijevi i izlaze za dim i plinove.
18. Ako je potrebno obaviti popravke ili obnovu, molimo da se na vrijeme javite na stručni servis, uz davanje točnog broja artikla i tvorničkog broja. Mogu se koristiti isključivo originalni „Wamsler“ dijelovi.
19. Uređaj za loženje na čvrsto gorivo, zrak potreban za gorenje uzima iz prostorije u kojoj se nalazi. Ovo je osigurano u slučaju ako na 1 kW nominalne grijne vrijednosti su osigurana 4 kubna metra zraka. Ako je zapremina manja, onda se pomoću otvora za prozračivanje može uspostaviti veza sa drugim prostorijama potrebna za gorenje (najmanje 150cm<sup>2</sup>).
20. Postarajte se da udaljenost zapaljivih materijala bude odgovarajuća od stražnjeg i bočnih zidova. Vrijednosti ovih udaljenosti naći ćete u uputama za uporabu ili u tablici sa prijedlozima.
21. Zabranjeno je prepravljanje kamina.
22. Zabranjeno je uređaj priključiti na dimnjak, čiji je djelokrug manji od 5 metara. Na odabrani dimnjak pored ovog mogu se priključiti najviše još dva druga uređaja.
23. U slučaju požara dimnjaka odmah zatvorite sve otvore na uređaju i pozovite vatrogasce. Nikako nemojte pokušavati ugaziti vatru. Nakon toga obvezno prekontrolirajte dimnjak pomoću stručnjaka.

# 1. Uporaba

## 1.1 Dijelovi kamina



1. Ladica za pepeo
2. Rešetka
3. Zidovi
4. Stražnji zid
5. Pokrivna ploča od ljevanog željeza
6. Vrata prostora za loženje (DENVER)
7. Odvod zraka
8. Vrata prostora za pepeo
9. Vrata prostora za žar
10. Regulator primernog zraka
11. Regulator sekundarnog zraka
12. Vrata prostora za loženje (COLORADO)

Dodatni pribor: rukavica za zaštitu od toplote

## 1.2 Stavljanje u pogon

### Materijali za loženje:

Uređaj se može koristiti sa materijalima za loženje koji su prikazani u dolje navedenoj tablici. Samo na ovaj način se može osigurati loženje „s malo dima“ i održavanje u pogonu bez smijetnji. Koristite samo suho drvo sa najviše 20 % vlage u sebi

Vrste materijala za loženje	Toplotna vrijednost (približno) KJ/kg
Mrki ugalj - briket	19.500
Tvrdo drvo	14.600
Meko drvo	11.500

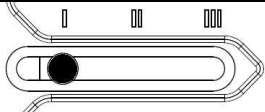
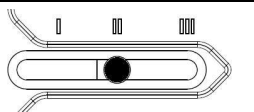
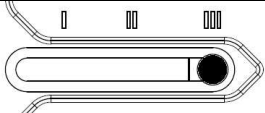
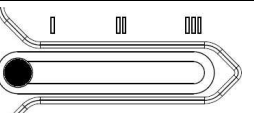
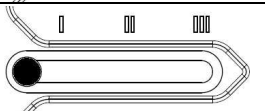
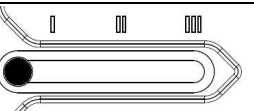
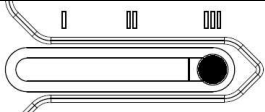
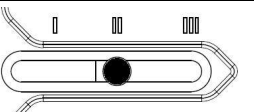
1. tablica

### Količine punjenja:

Cjepanica: najveća duljina: 25 cm, najviše: 2 cjepanice po punjenju, oko 1,2 kg.  
Mrki ugalj- briket najviše : 1,5 kg (1-2 kom)

### Namještanje reguliranja zraka:

Gumb za reguliranje zraka mora uvijek biti na središnjem dijelu oznake.

Materijal za loženje		Pozicija regulatora primarnog zraka	Pozicija tregulatora sekundarnog zraka (kod tipa Denver)
		Vrata za prostor za pepeo	Vrata za prostor za loženje
Drvo	Nazivni kapacitet		
	Mrki ugalj		
Stavljanje izvan pogona			
Potpala			

2. tablica



**ZABRANJENO** je u uređaju paliti materijale koji zagađuju okoliš! Za potpalu treba koristiti tanko drvo, piljevinu, ili potpalu za roštilje, ali nikako se ne smiju koristiti tekući pomoćni materijali za potpalu!

**Pozor! Prilikom prve potpale, mogu se pojaviti dim i neugodni mirisi. Obvezno se postarajte za odgovarajuće prozračivanje (otvaranjem vrata i prozora), i najmanje jedan sat održavajte vatru na maksimalnoj nazivnoj toplotnoj vrijednosti grijanja. Ako kod prvog grijanja se ne postigne maksimalna vrijednost, onda se ove pojave mogu javljati i kasnije.**

- Vrata se otvaraju podizanjem drške (1+2. slika). Ako je uređaj vreo, koristite rukavicu otpornu na toplotu!.
  - Regulator primarnog zraka (3.slika) postavite prema uputama u 2. tablici.
  - Postavite drvo za potpalu ili piljevinu na rešetku. Na to postavite prvo manja, pa zatim veća drva, potpalite i opet zatvorite vrata. Ako drvo dobro gori, i stvorilo se dosta žara, možete ponovo naložiti drva.
- Nakon toga regulator primarnog zraka (3.slika) postavite prema uputama u 2. tablici.

### 1.3 Stavljanje izvan pogona

- Žar se treba pretvoriti u pepeo i treba ostaviti peć da se ohladi.
- Mjesto za loženje i ladicu za pepeo ispraznite!
- Vrata treba zatvoriti, a regulator primarnog zraka postavite prema uputama u 2. tablici.
- U ohlađenom stanju, čađ i prljavština može se očistiti vodenom spužvom i zatim obrisati dok ne bude suho.

### 1.4 Upute za loženje

Kamin se smije koristiti samo sa zatvorenim vratima za loženje.

Ova vrata se smiju otvarati samo prilikom potpale vatre, loženja ili prilikom čišćenja prostora za loženje, (u protivnom, kod ostalih priključenih uređaja na dimnjak mogu se pojaviti problemi sa protokom dimnjaka).

**Pozor! Prilikom otvaranja vrata za loženje ili u slučaju nedovoljnog protoka dimnjaka može nastati dim. Svakako obratite pozornost, da se vrata smiju samo polako otvarati, najprije samo odškrinuti, i tek nakon nekoliko sekundi mogu se potpuno otvoriti.**

Sekundarni zrak naknadno sagorijeva gorljive tvari iz dimnog plina. To znači sagorijevanje koje čuva okoliš i ostavlja malo čađi i dima.

Ako u prijelaznom periodu stavite u pogon Vaš kamin, onda prethodno provjerite protok dimnjaka, jer kod visoke vanjske temperature on može biti vrlo mali. Ovo možete provjeriti paljenjem žigice ispred odškrnutih vrata za loženje. Ako se plamen odmah ne povuče u unutarnjost, onda protok dimnjaka nije odgovarajući. Da biste ovo izbjegli, nakratko zapalite u kaminu ili u otvoru za čišćenje malo piljevine. Rešetku uvijek očistite prije potpale, u cilju osiguravanja dobrog protoka zraka za gorenje. Ladicu za pepeo treba redovito prazniti (4. slika). Vodite računa da ladica za pepeo uvijek bude pritisnuta do kraja.

**Pozor! U cilju održavanja čistog zraka i očuvanja uređaja, ne smije se prekoračiti data maksimalna količina materijala za loženje, u protivnom, postoji opasnost od pregrijavanja, koje može uzrokovati oštećenje uređaja. U slučaju oštećenja ove vrste, ne dajemo jamstvo.**

## **1.5 Čišćenje i održavanje**

Koncem sezone grijanja preporučljivo je temeljito očistiti odvodne cijevi i izlaze za dim. Ako učinkovitost grijanja opadne, ili se uređaj dimi prilikom uporabe, to gotovo uvijek ukazuje na zaprljane prolaze za odvod dima. Ako za čišćenje uklonimo cijev za dim, onda se može odostraga očistiti.

### **Pozor!**

Nakon svakog perioda grijanja, peć temeljito provjerite. Ako je potrebna popravka ili obnova, obratite se na vrijeme stručnom servisu, uz davanje broja artikla i tvorničkog broja Vašeg kamina (vidi u tablici o tipu).

Vodite računa da u spremnik za smeće ne dospije nikakvih ostataka žara ili užarenog pepela.

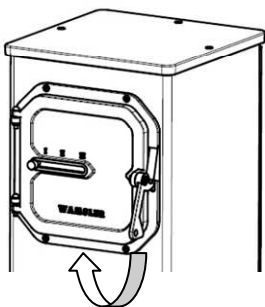
Čišćenje vanjskih površina preporuča se samo u slučaju hladne peći. Površine se čiste samo sa hladnom vodom, ili u iznimnim slučajevima sa sapunom ili sredstvom za pranje i zatim obrisati da se osuši.

Kod tipova sa staklom, vatrostalno staklo očistite prije prve uporabe sa vlažnom, čistom krpom. Nakon toga razmažite nekoliko kapi sredstva za čišćenje stakla i keramike sa kuhinjskim papirnatim ručnikom, s obje strane stakla.

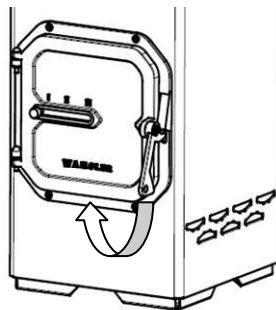
Nakon ispiranja i brisanja na suho, na površini stakla stvara se nevidljivi zaštitni sloj koji održava staklo čistim, i redovitim nanošenjem olakšava se čišćenje.

### **Pozor!**

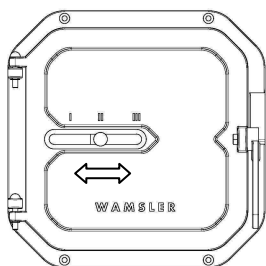
Ni u kom slučaju se ne smiju koristiti sredstva za ribanje, agresivna sredstva ili sredstva za čišćenje koja grebu površinu!



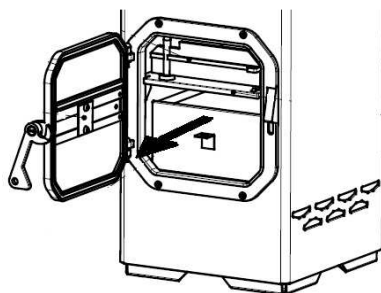
1. slika



2. slika



3. slika



4. slika

## 1.6 Problemi i njihovo otklanjanje

Vrsta problema	Mogući razlozi:	Otklanjanje:
<b>Stvaranje mirisa:</b>	Otvrdnjavanje korištene zaštitne boje Isparavanje ostataka ulja	Kamin treba koristiti prema uputama za uporabu više sati na niskoj toploti. Nakon toga, na više sati kamin treba ložiti na maksimalnom kapacitetu.
<b>Premalo davanja toplote:</b>	Odabrali smo premali kapacitet kamina	Provjerite sa stručnjakom Vaše potrebe za grijanjem.
	Premali protok dimnjaka	Protok dimnjaka mora biti najmanje 10 Pa. Provjerite zaptivanje dimnjaka i zaptivanje (zatvaranje) vrata drugih kamina koji su priključeni na dimnjak. Najprije se postarajte da se priključci za čišćenje dimnjaka dobro zaptivaju.
	Preduga cijev za dim koja nema zaptivanje.	Svi spojevi cijevi za odvođenje dima moraju dobro zaptivati i moraju biti otporni na vatru i dobro izolirani.
	Nezaptivanje na vratima kamina	Provjeriti zaptivanje, vrata dobro zatvoriti. Eventualno primijeniti uže za zaptivanje.
	korištenje previše vlažnog drva.	Koristimo samo dobro isušeno drvo.

### Obveze u slučaju požara dimnjaka

U slučaju neodgovarajućeg čišćenja dimnjaka, neodgovarajućeg materijala za loženje (na primjer previše vlažno drvo), ili uslijed neodgovarajućeg podešavanja zraka za gorenje, može doći do požara dimnjaka. U ovom slučaju odmah zatvorite dovod zraka za gorenje na uređaju i odmah pozovite vatrogasce.

**Zabranjeno je koristiti vodu za gašenje vatre!**

## 2. Postavljanje

### 2.1 Propisi

Prilikom postavljanja, na priključku cijevi za dim potrebno je uzeti u obzir određene zahtjeve građevinsko-protupožarnih propisa.

U cilju besprijekornog rada Vašeg kamina dimnjaci na koje želite priključiti uređaje, moraju biti i besprijekornom stanju.

### 2.2 Prostorija za postavljanje

Kamin uzima zrak potreban za gorenje iz prostorije u kojoj se nalazi, pa se zato treba postarati da bude uvijek dovoljno svježeg zraka. Na svaki 1 kW nominalne grijne vrijednosti potrebna su 4 kubna metra zraka. To znači da je za ovaj kamin potrebna prostorija koja je najmanje između 20 m<sup>3</sup>. Ako je veličina sobe manja, onda se može otvoriti zajedno s drugim prostorijama spajanjem otvora za prozračivanje (najmanje mjera otvora za spajanje: 150cm<sup>2</sup>).

### 2.3 Udaljenosti

Sve zapaljive uređaje, namještaj, ili dekoracijske materijale koji se nalaze u blizini kamina potrebno je zaštititi od toplotnog zračenja.

Predmeti za unutarnje uređenje koji se nalaze u djelokrugu toplotnog zračenja

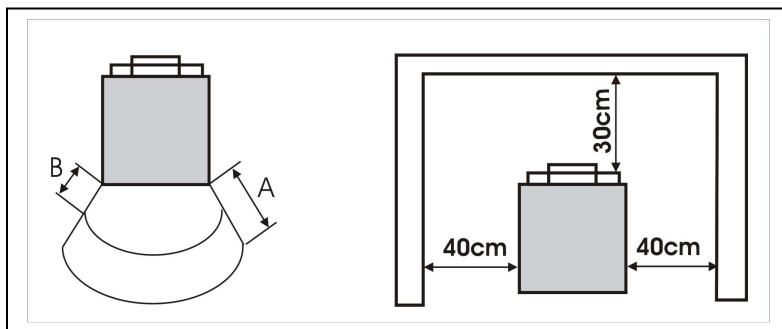
Predmete treba udaljiti na najmanje **80 cm** od djelokruga toplotnog zračenja kamina za sve zapaljive materijale, namještaje, uređaje i dekoracijske materijale od prednje ploče kamina.

Sigurnosna udaljenost se može smanjiti na **40 cm**, ako se postavi zaštita od toplotnog zračenja ispred predmeta kojeg je potrebno zaštititi. (B)(vidi 7.slika).

Predmeti za unutarnje uređenje koji se nalaze izvan djelokruga toplotnog zračenja

Zidovi koji se nalaze bočno i iza uređaja ne smiju biti od zapaljivih materijala, ili ne smiju biti obloženi (presvučeni) zapaljivim materijalima, izuzev ako između uređaja i bočnih zidova nema najmanje **40 cm\***, a sa stražnje strane najmanje **30 cm**.

U slučaju drvenog i plastičnog namještaja na sličan način potrebno je pridržavati se udaljenosti do **40 cm** na bočnim stranama, (vidi 8.slika).



7.slika

8.slika

### Pod ispod kamina

U slučaju poda od zapaljivog materijala, kao sag, parket, ili pluta, ispod kamina i ispred prostora za loženje potrebno je postaviti zaštitni nezapaljivi materijal na **50 cm**, a bočno po **30 cm**, od materijala kao keramika, kamen, stakleni pod ili metal.

## 2.4 Priklučivanje dimnjaka

### **Pozor!**

Prije priklučivanja uređaja u svakom slučaju treba tražiti suglasnost nadležnog stručnjaka-dimnjačara.

Elementi za spajanje i priklučivanje moraju dobro zaptivati s uređajem i međusobno, uz trajno spajanje. Cijev za dim ne smije ući u slobodni promjer dimnjaka. Elementi za spajanje između dimnjaka i kamina moraju imati isti promjer kao i profil priključne cijevi kamina. One cijevi koje nemaju toplotnu izolaciju, ili nisu okomite, neka ne budu dulje od 1 m.

Oni vodoravni elementi za spajanje cijevi, koji su dulji od 0,5 m, moraju se spojiti sa kaminom uz penjanje od 10 stupnjeva. Elementi za spajanje kamina moraju biti na najmanjoj udaljenosti od 40 cm od zapaljivih materijala. Ako su spojni elementi opremljeni sa zaštitnom nezapaljivom presvlakom najmanje debljine od 2 cm, onda njihova udaljenost od zapaljivih materijala može biti i 10 cm.

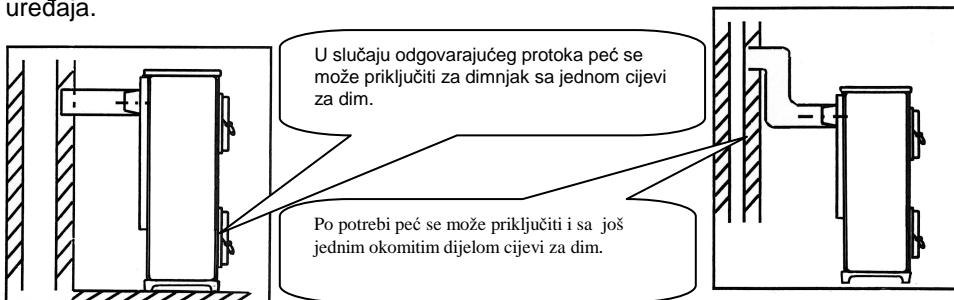
Spojni elementi ako prolaze preko uređaja od zapaljivih materijala

1. potrebno je opremiti sa zaštitnom cijevi od nezapaljivog materijala na odaljenosti od najmanje 20 cm, ili
2. potrebno je obložiti sa nezapaljivim materijalom u okrugu od najmanje 20 cm.

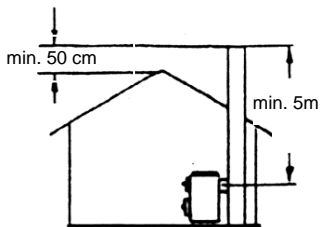
Manje udaljenosti se mogu dozvoliti ako prilikom korištenja kamina na nazivnom kapacitetu, temperatura na uređajima od zapaljivih materijala ne prelazi 85°C.

### **Pozor!**

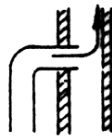
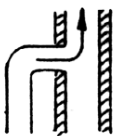
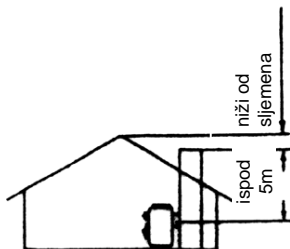
Priklučivanje na dimnjak nije dozvoljeno u slučaju ako su produljni dijelovi dimnjaka kraći od 5 m. Za priklučivanje na dimnjak se može planirati najviše još 2 slijedeća uređaja.



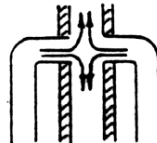
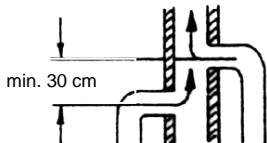
## Pravilno



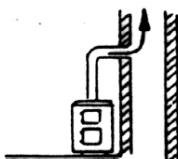
## Nepravilno



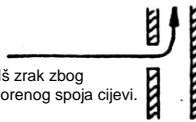
Smanjenje promjera dimnjaka zbog previše ugurane cijevi za dim.



Prepreka zbog uvedenih cijevi za dim jedna naspram druge.



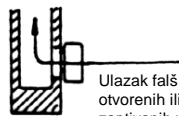
Falš protok zbog otvorenih vrata peći koja se ne koristi



Falš zrak zbog otvorenog spoja cijevi.



falš zrak zbog lošeg zaptivanja cijevi.

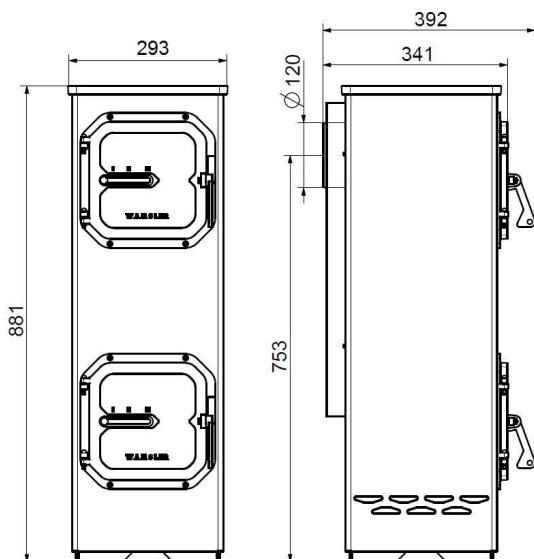


Ulazak falš zraka zbog otvorenih ili loše zaptivanih vrata za čišćenje dimnjaka.

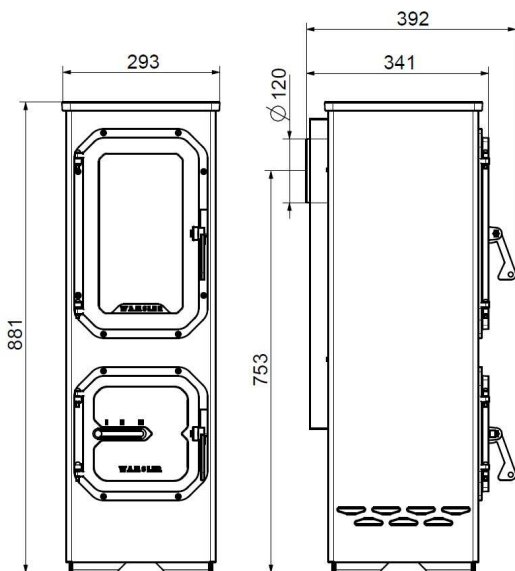
### 3. Tehnički podaci

#### 3.1 Crtež mjera, Tehnički podaci

TYP10940  
DENVER



TYP10941  
COLORADO





Tip	TYP10940 Denver TYP10941 Colorado
Nazivni kapacitet	5 kW
Sposobnost grijanja prema DIN18893/TAB 2 standardu m <sup>3</sup> , u slučaju	
-povoljnih	88
-manje povoljnih	53
-nepovoljnih uvjeta grijanja	34
Materijal za grijanje:	Drvo / BB 7
Vrijednosti dimnog plina:	
-protok dimnog plina:	4,7 g/s
-temperatura dimnog plina:	396/365°C
-tlak protoka potreban za nazivni kapacitet:	
Uéinkovitost:	12 Pa ≥ 80%

**Ovdje prikazane mjere i masa su opisnog značaja! Naša tvrtka zadržava prava izmjene ako one doprinose boljoj tehničkoj razini i popravljaju kvalitetu!**

U uređaj se mogu ugraditi samo oni rezervni dijelovi koje preporučuje proizvođač. Nije dozvoljeno bilo kakvo prepravljjanje peći.

Prilikom naručivanja rezervnih dijelova navedite tip uređaja , tvornički broj (sa jamstvenog lista ili sa pločice podataka zaljepljene na zid uređaja).



**Haus – und Küchentechnik GmbH**

Gutenbergstr. 25

D – 85748 Garching bei München

Telefon +49 (0)89 32084-0

Telefax +49 (0)89 32084-294

[www.wamsler.eu](http://www.wamsler.eu)

Zadržavamo sva prava izmjena koja se odnose na tehnička usavršavanja i / ili poboljšanje kvalitete. Ne preuzimamo nikakvu odgovornost za eventualne greške u tisku, ili izmjene koje su nastale nakon tiskanja.





